



STo5A65

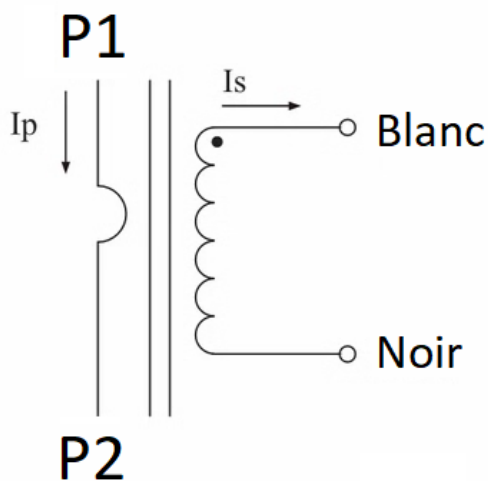


Transformateur de Courant ouvrant sortie 5A diamètre 65 mm Mesure 4A . . 1500A Alternatif Fréquence 50Hz 60Hz 400Hz

- Diamètre du conducteur primaire 65 mm maxi
- Application: Courant alternatif
- fréquence 50Hz 60Hz et 400Hz
- Fermeture et ouverture rapide
- Installation sur circuit existant sans démontage
- Fermeture sécurisée par vis
- fixation en saillie (option Rail DIN)
- Précision: classe 0.5 à 3 suivant charge
- **Sortie: 0...5Aac**
- **puissance 4VA à 15VA**
- Isolation 4Kv

Offre de prix

Synoptique interne



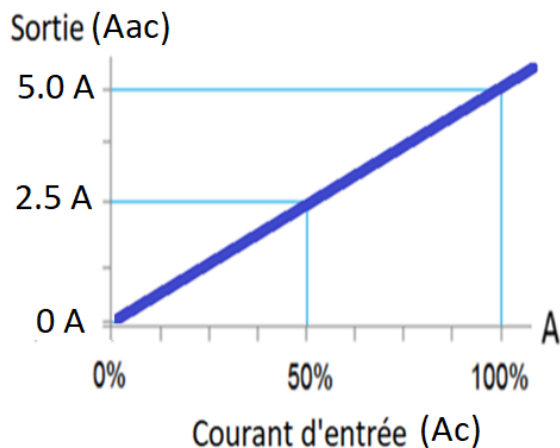
Description :

- Transformateur à noyau fractionné, pour une installation sur les réseaux existants, sans déconnexion du conducteur primaire, idéal pour les modernisations. Applications, mesure, relais de protection et compteurs d'énergie.
- Transformateur encapsulé en boîtier plastique UL94-V0
- Indice de protection IP20
- Raccordement secondaire par câble 1.5mm² , 1 mètre

Mise en œuvre:

- Le bon choix du diamètre de passage et le centrage du conducteur primaire améliore la précision.
- Lors des opérations d'ouverture il faut préserver la propreté de l'entrefer pour préserver les caractéristiques métrologiques.

Fonction de transfert

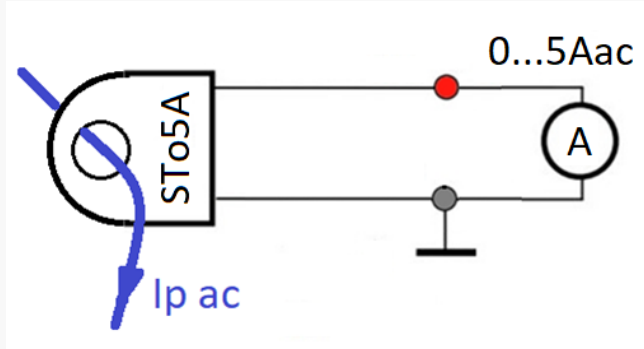


Référence:	Rapport de transformation	Puissance de Sortie maxi (VA)
STo5A65-400	400A/5A	4VA
STo5A65-500	500A/5A	5VA
STo5A65-600	600A/5A	6VA
STo5A65-800	800A/5A	8VA
STo5A65-1000	1000A/5A	10VA
STo5A65-1500	1500A/5A	15VA

Option DIN (/D) fourni avec clip de montage pour rail DIN

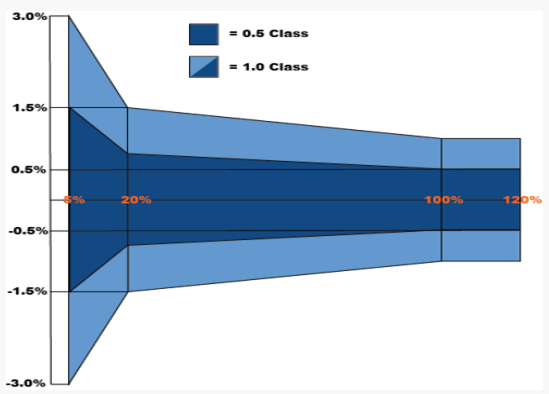


Câblage

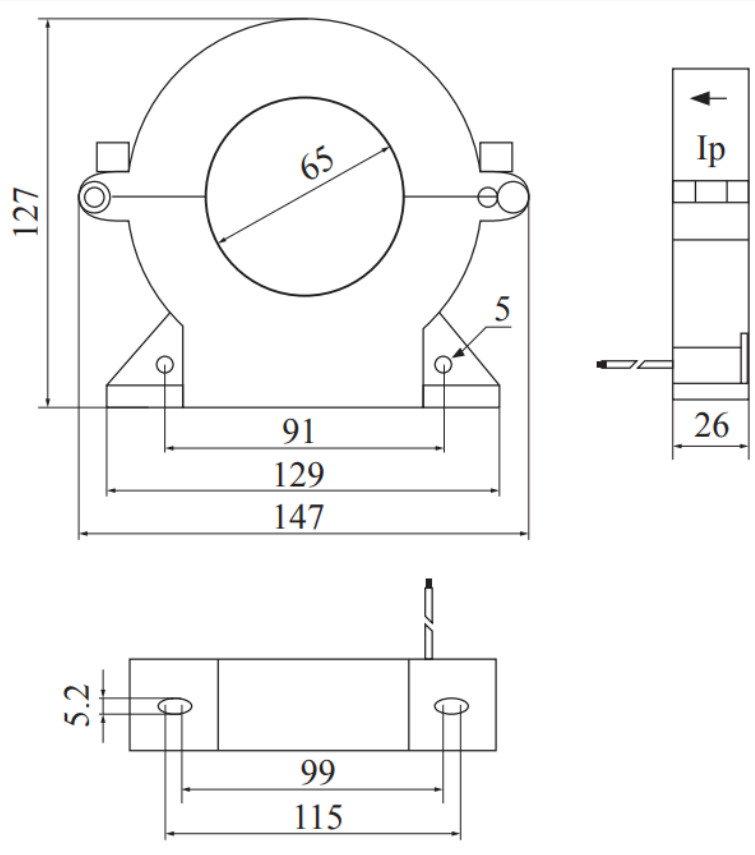


- Attention, ne pas ouvrir le circuit secondaire si le primaire est alimenté : risque de surtension dangereuse et risque d'endommager le transformateur.
- Respecter la puissance de sortie maximum pour éviter les erreurs de mesure.

Précision en fonction de la classe du transformateur



Encombrement



Spécifications

•Entrée (suivant modèle)	
Tension assigné	0.72kv / 3Kv
Courant mesurable	4 Aac . . .1500 Aac
Bande passante	40Hz . . . 500Hz
Plage de fonctionnement	0-120%
Courant maximal admissible	600 %
Facteur de crête maximum mesurable	5
Puissance absorbée	<20VA

•Sortie	
Etendue	0...5Aac
Précision @ 25°C	+/- 1 % (@ 50% charge maxi)
Linéarité	+/- 0.2 %
Offset	+/- 0.2 %
Stabilité thermique	+/- 0.01% / °C
Phase offset	< 30'

Conformité:
IEC185 / BS7626 / BSEN60044-1 / IEC60044-1

•Environnement	
Température d'utilisation	-25. . .85 °C
Température de stockage	-40. . .95 °C
Hygrométrie (non condensé)	95 %
Poids	500 g
Rigidité diélectrique	4000 Vac
Résistance d'isolement	> 1000 Mohms à 500V
MTBF (IEC TR 62380)	> 700 000 Hrs @ 25°C
durée de vie utile	> 300 000 Hrs @ 25°C
Compliance REACH et ROHS	
Chocs CEI 60068-2-27	5 G / 11 ms
Secousses CEI 60068-2-29	20 G / 6 ms
Vibrations CEI 60068-2-6	2 G / 10 . . 150 Hz

•CEM	
Compatibilité électromagnétique 2014/30/UE	
Directive basse tension 2014/35/UE	
Immunité environnements industriels EN 61000-6-2	
EN 61000-4-2	ESD
EN 61000-4-3	RF
EN 61000-4-4	EFT
EN 61000-4-5	CWG
EN 61000-4-6	RF
EN 61000-4-8	AC MF
EN 61000-4-9	pulse MF
EN 61000-4-11	AC dips
EN 61000-4-12	ring wave
EN 61000-4-29	DC dips
émission environnements industriels EN 61000-6-4	
EN 55011	group 1 class A

