

SUHV



Capteur Haute Tension à effet Hall Continu +/-2000Vdc... +/-9000Vdc Alternatif 1000Vac... 6000Vac Fréquence DC...5kHz

- Entrée haute tension unipolaire ou symétrique
- Application: continu , alternatif , impulsionnel
- Fréquence DC à 5Khz toute forme d'onde
- Sortie signal instantanée image de l'entrée
- fixation en saillie
- Précision < 0.8%
- **Sortie: +/- 5V pour U nominal,**
- **Alimentation: +/-15V**
- Isolation 10kVac

Offre de prix

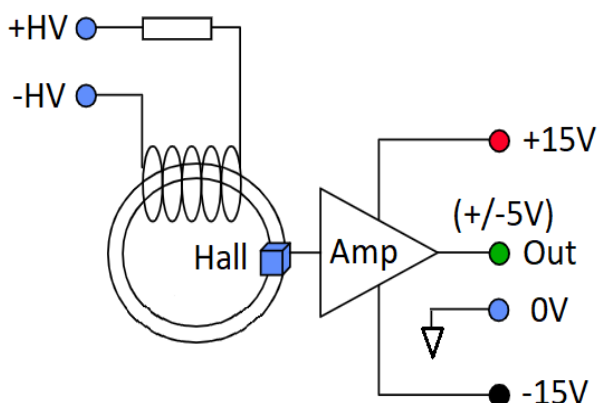
Description :

- Capteur encapsulé en résine époxy UL94-V0
- Indice de protection IP53 ; connecteur IP20
- Raccordement sur bornier à visser
- Isolation entrée sortie renforcée

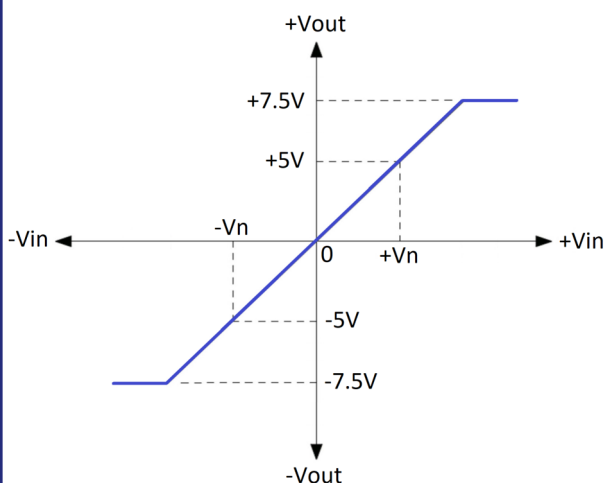
Mise en œuvre:

- Raccordement directe du signal haute tension
- Veuillez a la bonne isolation des conducteurs haute tension Après le raccordement.
- (protection par fusible 100mA recommandé)
- Afin de garantir les meilleures performance utiliser une alimentation avec un faible niveau de bruit (<10mVcc)

Synoptique interne

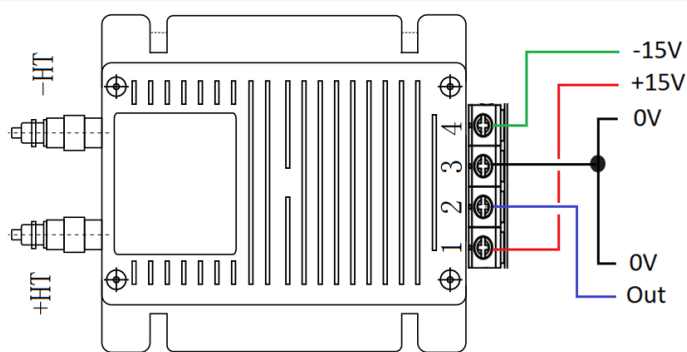


Fonction de transfert



Référence:	Calibre nominal Sortie +/-5V (5Vac)	Mesure crête Sortie +/- 7.5V
SUHV2000	+/-2000V (2000Vac)	+/- 3000Vdc
SUHV3000	+/-3000V (3000Vac)	+/- 4500Vdc
SUHV4000	+/-4000V (4000Vac)	+/- 6000Vdc
SUHV5000	+/-5000V (5000Vac)	+/- 7500Vdc
SUHV6000	+/-6000V (6000Vac)	+/- 9000Vdc
SUHV8000	+/-8000V	

Câblage



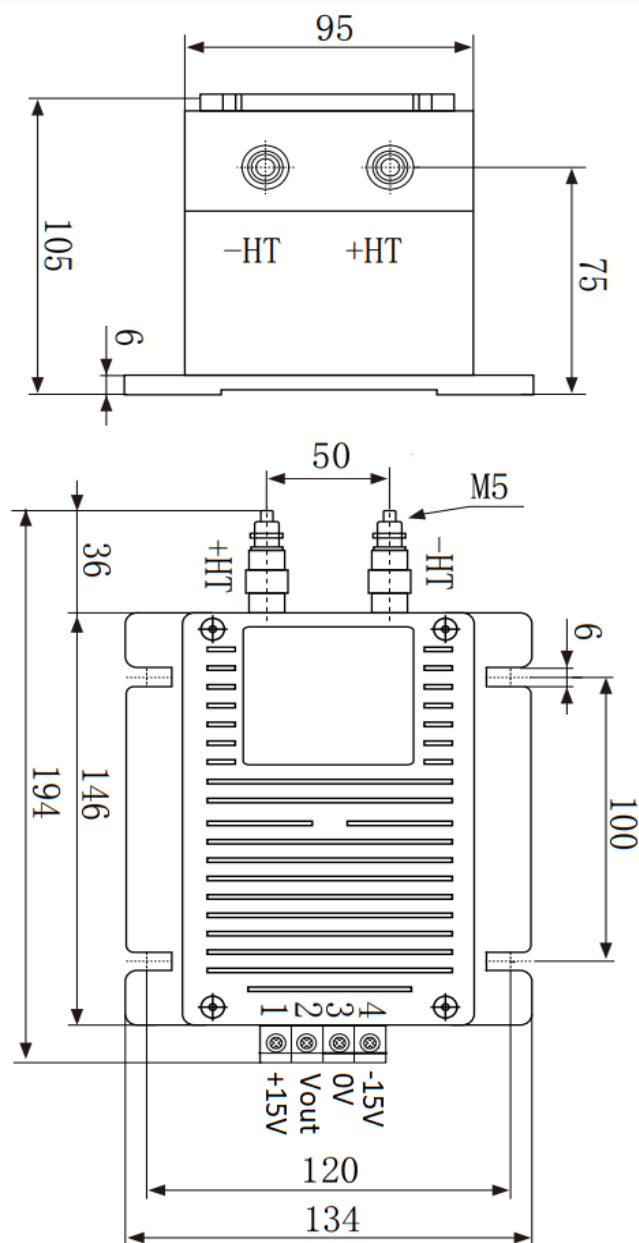
Raccordement entrée

- Haute tension
+ Haute tension

Raccordement sortie

1: +15V
2: Sortie (+/-5V)
3: 0V (masse)
4: -15V

Encombrement



Spécifications

•Entrée

Tension mesurable (suivant modèle)	10Vrms . . .6000Vrms +/- 20Vdc...+/- 9000Vdc
Puissance absorbée	<10W
Précision	+/- 0.8 % du calibre
Linéarité	+/- 0.5 %
Offset	+/- 0.25 %

•Sortie

Tension	+/- 5V typique pour V nominal +/-7.5V crête pour V max.
Bande passante	Dc..... 5KHz (-3dB)
Temps de réponse	< 200 us
Précision	+/- 20 mV
Stabilité thermique	+/- 1mV / °C
résistance de charge	> 10Kohms

•Alimentation

Symétrique	+/- 15Vdc	< 50 mA
------------	-----------	---------

•Environnement

Température d'utilisation	-25...75 °C
Température de stockage	-40..100 °C
Hygrométrie (non condensé)	95 %
Poids	2.5 kg
Rigidité diélectrique	10 kVac
Résistance d'isolement	> 1000 Mohms à 500V
MTBF (IEC TR 62380)	> 700 000 Hrs @ 25°C
durée de vie utile	> 200 000 Hrs @ 25°C
Compliance	REACH et ROHS
Chocs CEI 60068-2-27	5 G / 11 ms
Secousses CEI 60068-2-29	30 G / 6 ms
Vibrations CEI 60068-2-6	2 G / 10 . . 150 Hz

•CEM

Compatibilité électromagnétique 2014/30/UE	
Directive basse tension 2014/35/UE	
Immunité environnements industriels EN 61000-6-2	
EN 61000-4-2	ESD
EN 61000-4-3	RF
EN 61000-4-4	EFT
EN 61000-4-5	CWG
EN 61000-4-6	RF
EN 61000-4-8	AC MF
EN 61000-4-9	pulse MF
EN 61000-4-11	AC dips
EN 61000-4-12	ring wave
EN 61000-4-29	DC dips
émission environnements industriels EN 61000-6-4	
EN 55011	group 1 class A

