

## SHo18244

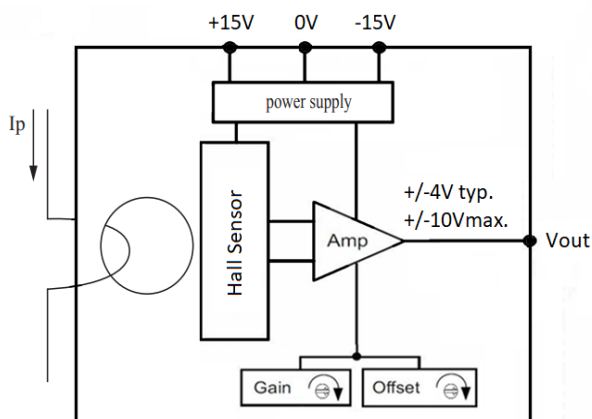


### Capteur de Courant Ouvrant 182 x 44 mm à effet Hall Continu +/-20Adc . . +/-5000Adc Alternatif 20Aac . . 5000Aac

- Dimension de passage 182 x 44 mm maxi
- Application: Courant continu et alternatif
- fréquence DC à 20Khz toute forme d'onde
- Sortie signal instantanée image de l'entrée
- Fermeture et ouverture rapide par vis
- Installation sur circuit existant sans démontage
- Fixation sur la barre de courant primaire  
ou Fixation en saillie
- Précision 0.8%
- **Sortie: +/- 4V pour I nominal**
- **Alimentation: +/-15V**
- Isolation 6Kv

Offre de prix

#### Synoptique interne



#### Description :

- Capteur encapsulé en boitier plastique UL94-V0
- Indice de protection IP20
- Raccordement sur connecteur débrochable 4 points

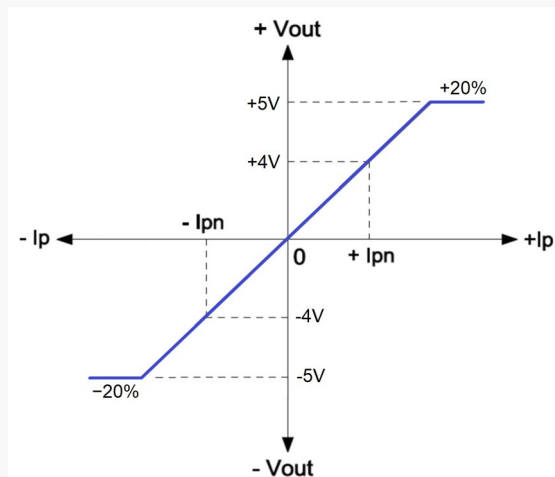
#### Mise en œuvre:

- Le bon choix de l'ouverture de passage et le centrage de la barre primaire améliore la précision.
- la flèche sur le capteur donne la phase du signal de sortie.

#### Applications:

ferroviaire, métallurgique, Machine de soudage, onduleur, Variateur de fréquence, Alimentation de puissance

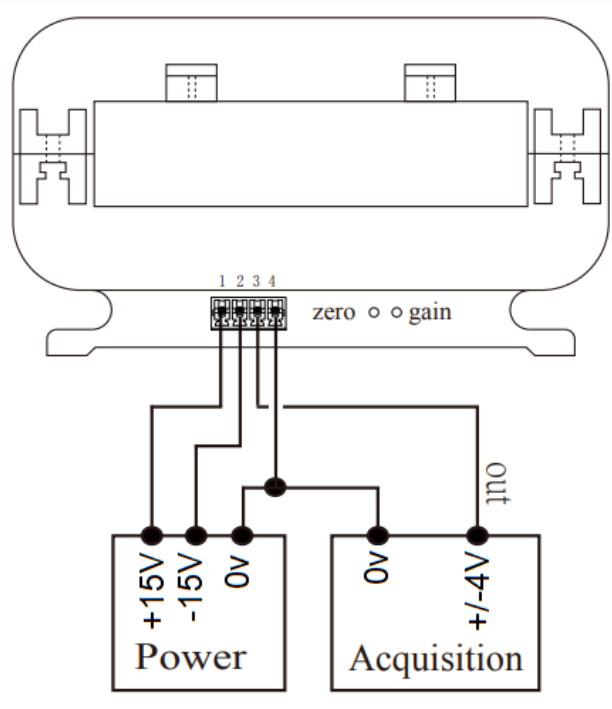
#### Fonction de transfert



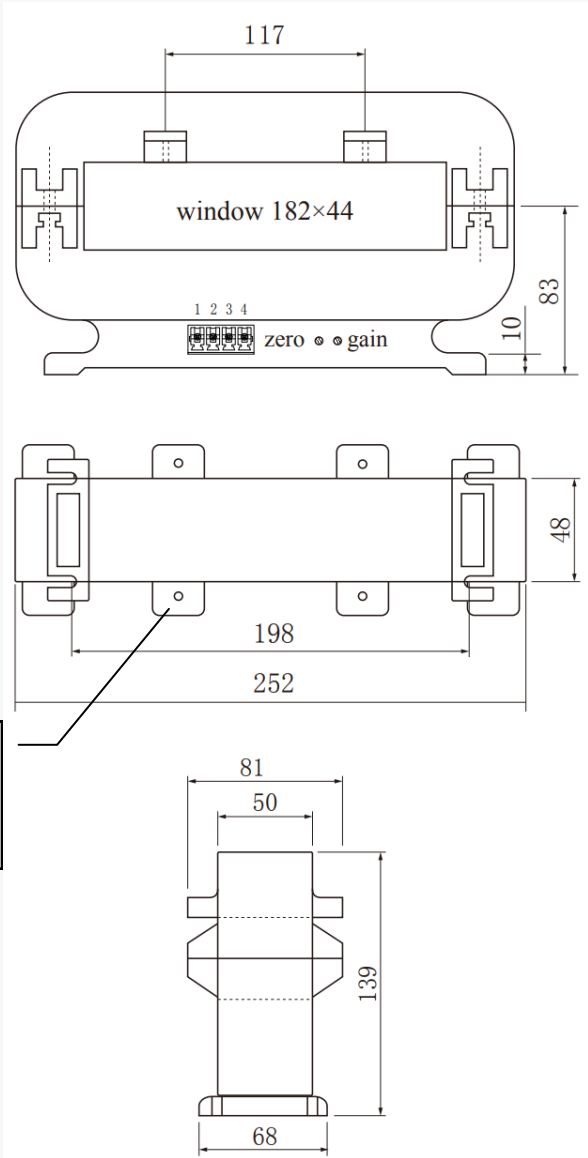
Référence:	Calibre nominal Sortie 4V	Mesure crête Sortie +/-5V
SHo18244-2000	2000 Adc ou ac	+/- 2400 Adc
SHo18244-3000	3000 Adc ou ac	+/- 3600 Adc
SHo18244-4000	4000 Adc ou ac	+/- 4800 Adc
SHo18244-5000	5000 Adc ou ac	+/- 6000 Adc



## Câblage



## Encombrement



Fixation par vis sur la barre primaire.

## Spécifications

<b>•Entrée</b>	
Courant mesurable (suivant modèle)	20 Arms . . .5000 Arms +/- 20Adc . . +/- 6000Adc
Puissance absorbée	négligeable
Précision	+/- 0.8 % du calibre
Linéarité	+/- 0.4 %
Offset magnétique	+/- 0.3 %

<b>•Sortie</b>	
Tension	+/- 4V typique pour I nominal +/-5V crête pour I max.
Bande passante	Dc.....20KHz ( -3dB)
Temps de réponse	< 10 us
Précision	+/- 35 mV
Stabilité thermique	+/- 1mV / °C
résistance de charge	> 10Kohms

<b>•Alimentation</b>	
Symétrique	+/- 15Vdc 20mA

<b>•Environnement</b>	
Température d'utilisation	-25...85 °C
Température de stockage	-40...100 °C
Hygrométrie (non condensé)	95 %
Poids	5 kg
Rigidité diélectrique	6000 Vac
Résistance d'isolement	> 1000 Mohms à 500V
MTBF (IEC TR 62380)	> 700 000 Hrs @ 25°C
durée de vie utile	> 200 000 Hrs @ 25°C
Compliance REACH et ROHS	
Chocs CEI 60068-2-27	5 G / 11 ms
Secousses CEI 60068-2-29	30 G / 6 ms
Vibrations CEI 60068-2-6	2 G / 10 . . 150 Hz

<b>•CEM</b>	
Compatibilité électromagnétique 2014/30/UE	
Directive basse tension 2014/35/UE	
Immunité environnements industriels EN 61000-6-2	
EN 61000-4-2	ESD
EN 61000-4-3	RF
EN 61000-4-4	EFT
EN 61000-4-5	CWG
EN 61000-4-6	RF
EN 61000-4-8	AC MF
EN 61000-4-9	pulse MF
EN 61000-4-11	AC dips
EN 61000-4-12	ring wave
EN 61000-4-29	DC dips
<b>émission environnements industriels EN 61000-6-4</b>	
EN 55011	group 1 class A

