

SHo3F21



Capteur de Courant unidirectionnel 21 mm à effet Hall sortie 4-20 mA Mesure Continu 0 à 25Adc. . .600Adc

- Diamètre du conducteur primaire 21 mm max
- Application: Courant continu et pulsé
- fréquence DC à 20Khz toute forme d'onde
- Sortie signal instantanée image de l'entrée
- Fermeture et ouverture rapide sécurisée par vis
- Installation sur circuit existant sans démontage
- fixation en saillie (option Rail DIN)
- Précision 0.8%
- **Sortie active 4-20mA** (montage 3 fils)
- **Alimentation: 24Vdc nominal** (12V...15V...24Vdc)
- Isolation 3Kv

Offre de prix

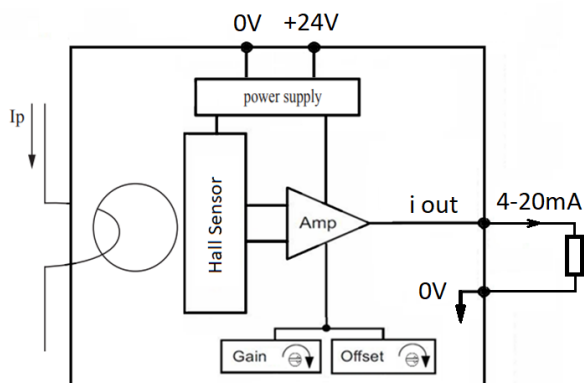
Description :

- Capteur étanche encapsulé en résine epoxy UL94-V0
- Indice de protection IP40 ; connecteur IP20
- Raccordement sur connecteur débrochable 4 points
- Sortie 4..20mA ajustable par potentiomètre

Mise en œuvre:

- Possibilité d'effectuer plusieurs tours avec le conducteur primaire afin d'adapter le calibre.
- Le centrage du conducteur primaire améliore la précision.
- Le signal de sortie est en phase avec le sens de la flèche gravé sur le capteur

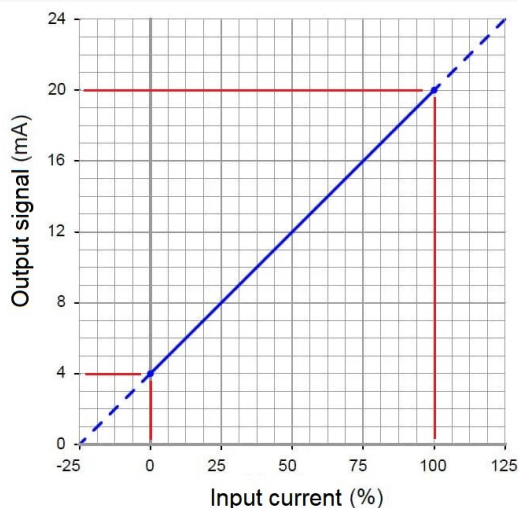
Synoptique interne

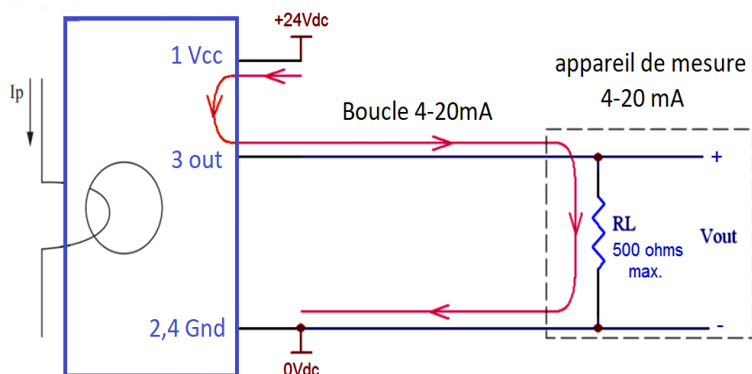
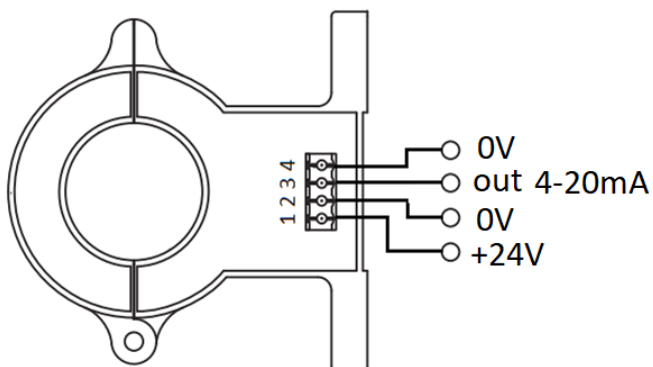


Référence:	Calibre nominal Sortie 4-20 mA	Mesure pointe Sortie 36 mA
SHo3F21-25	0...25 A dc	50A
SHo3F21-30	0...30 A dc	60A
SHo3F21-40	0...40 A dc	80A
SHo3F21-50	0...50 A dc	100A
SHo3F21-100	0...100 A dc	200A
SHo3F21-200	0...200 A dc	400A
SHo3F21-300	0...300 A dc	600A
SHo3F21-400	0...400 A dc	800A
SHo3F21-500	0...500 A dc	1000A
SHo3F21-600	0...600 A dc	1200A

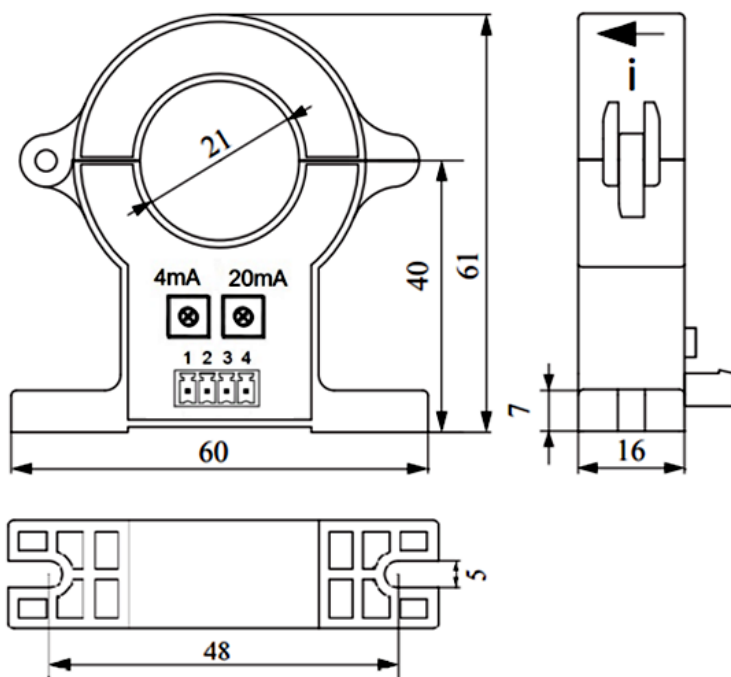
Option DIN (/D) fourni avec clip de montage pour rail DIN

Fonction de transfert





Encombrement



Option:
montage rail



Spécifications

•Entrée

Courant mesurable (suivant modèle)	0.2 Adc . . .600 Adc
Puissance absorbée	négligeable
Précision	+/- 0.7 % du calibre @ 25°C
Linéarité	+/- 0.3 %
Offset	+/- 0.6 %

•Sortie

Sortie courant	4-20 mA
Courant Maxi	36 mA @ 2 in (non garantie)
Charge	0...600 Ohms @ 24 Vdc
Influence de la charge	< 0.005 % / 100 Ohms
Influence de l'alimentation	< 0.003 % / V
Stabilité thermique :	+/- 0.005 mA / °C
Temps de réponse	< 10 us @ 63%
Bande passante	0...20kHz @ -3dB

•Alimentation

Tension nominale	24Vdc
Tension admissible	12Vdc.....32Vdc
Consommation	25 mA + i sortie (61mA Max)

•Environnement

Température d'utilisation	-25 ..85 °C
Température de stockage	-40..100 °C
Hygrométrie (non condensé)	95 %
Poids	100 g
Rigidité diélectrique	3000 Vac
Résistance d'isolement	> 1000 Mohms à 500V
MTBF (IEC TR 62380)	> 700 000 Hrs @ 25°C
durée de vie utile	> 200 000 Hrs @ 25°C
Compliance REACH et ROHS	
Chocs CEI 60068-2-27	5 G / 11 ms
Secousses CEI 60068-2-29	30 G / 6 ms
Vibrations CEI 60068-2-6	2 G / 10 .. 150 Hz

•CEM

Compatibilité électromagnétique	2014/30/UE
Directive basse tension	2014/35/UE
Immunité environnements industriels	EN 61000-6-2
EN 61000-4-2	ESD
EN 61000-4-3	RF
EN 61000-4-4	EFT
EN 61000-4-5	CWG
EN 61000-4-6	RF
EN 61000-4-8	AC MF
EN 61000-4-9	pulse MF
EN 61000-4-11	AC dips
EN 61000-4-12	ring wave
EN 61000-4-29	DC dips
émission environnements industriels	EN 61000-6-4
EN 55011	group 1 class A

