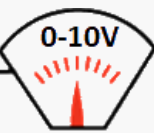


SHo10V10436

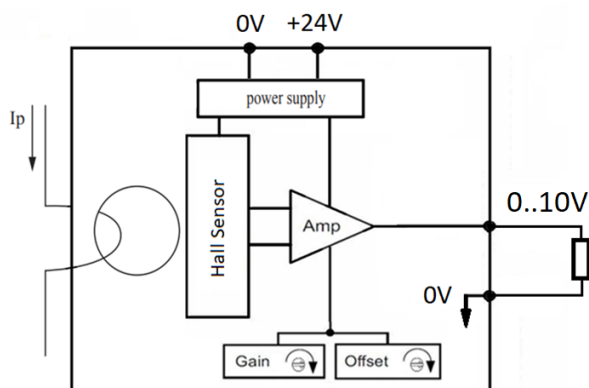


## Capteur de Courant continu sortie 0-10V, ouverture 104 x 36 mm Mesure unidirectionnelle 0...500Adc...5000Adc; DC à 20 kHz

- Ouverture pour barre primaire 100 mm maxi
- Application: Courant continu et pulsé
- fréquence DC à 20Khz toute forme d'onde
- Sortie signal instantanée image de l'entrée
- Fermeture et ouverture rapide sécurisée par vis
- Installation sur circuit existant sans démontage
- fixation en saillie (option Rail DIN)
- Précision 1%
- **Sortie active 0-10V** (montage 3 fils)
- **Alimentation: 24Vdc nominal** ( 12V...15V...24Vdc)
- Isolation 5Kv

Offre de prix

### Synoptique interne



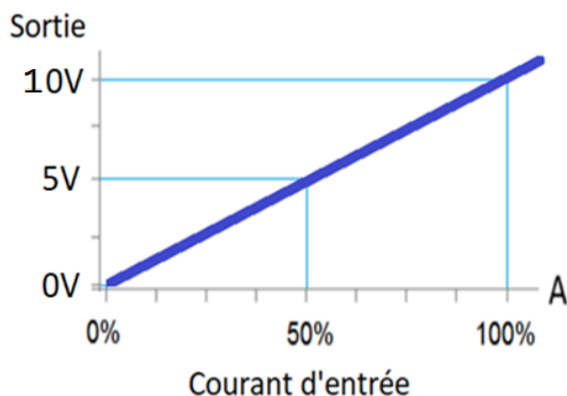
### Description :

- Capteur étanche encapsulé en résine époxy UL94-V0
- Conception a fenêtre ouvrante ne nécessite pas le démontage du circuit primaire.
- Indice de protection IP40 , bornier IP20
- Raccordement sur bornier a visser 4 points
- Sortie analogique 0-10V ajustable par potentiomètre

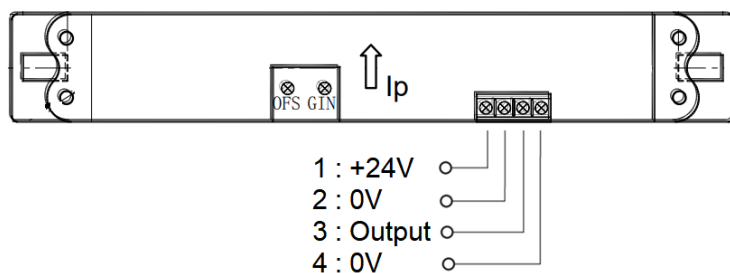
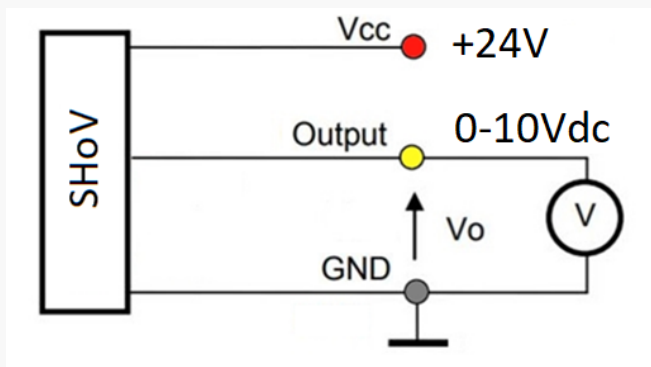
### Mise en œuvre:

- Le centrage du conducteur primaire améliore la précision.
- Le signal de sortie est en phase avec le sens de la flèche gravé sur le capteur

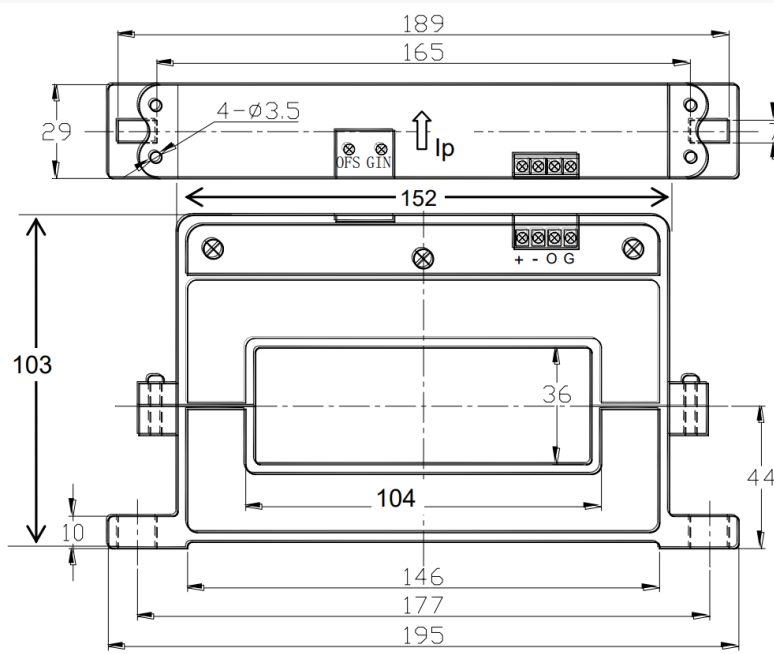
### Fonction de transfert



Référence:	Calibre nominal Sortie 0...10Vdc
SHo10V10436-500	0...500 Adc
SHo10V10436-1000	0...1000 Adc
SHo10V10436-1500	0...1500 Adc
SHo10V10436-2000	0...2000 Adc
SHo10V10436-3000	0...3000 Adc
SHo10V10436-4000	0...4000 Adc
SHo10V10436-5000	0...5000 Adc
Option DIN ( /D) fourni avec clip de montage pour rail DIN	



## Encombrement



## Spécifications

### •Entrée

Courant mesurable (suivant modèle)	5 Adc . . .5000 Adc
Puissance absorbée	négligeable
Précision	+/- 1 % du calibre @ 25°C
Linéarité	+/- 0.3 %
Offset	+/- 0.6 %

### •Sortie

Sortie tension	0-10Vdc
tension Maxi	12Vdc (non garantie)
Charge	> 10Kohms Ohms
Impédance de sortie	< 100 ohms
Tension d'offset	< 50mV
Influence de l'alimentation	< 0.003 % / V
Stabilité thermique :	+/- 10mV / °C
Temps de réponse	< 7us @ 63%
Bande passante	0...20kHz @ -3dB

### •Alimentation

Tension admissible	12Vdc.....26Vdc
Consommation	25 mA

### •Environnement

Température d'utilisation	-25...85 °C
Température de stockage	-40..100 °C
Hygrométrie (non condensé)	95 %
Poids	600 g
Rigidité diélectrique	5000 Vac
Résistance d'isolement	> 1000 Mohms à 500V
MTBF (IEC TR 62380)	> 700 000 Hrs @ 25°C
durée de vie utile	> 200 000 Hrs @ 25°C
Compliance REACH et ROHS	

Chocs CEI 60068-2-27	5 G / 11 ms
Secousses CEI 60068-2-29	30 G / 6 ms
Vibrations CEI 60068-2-6	2 G / 10 . . 150 Hz

### •CEM

Compatibilité électromagnétique 2014/30/UE	
Directive basse tension 2014/35/UE	
Immunité environnements industriels EN 61000-6-2	
EN 61000-4-2	ESD
EN 61000-4-3	RF
EN 61000-4-4	EFT
EN 61000-4-5	CWG
EN 61000-4-6	RF
EN 61000-4-8	AC MF
EN 61000-4-9	pulse MF
EN 61000-4-11	AC dips
EN 61000-4-12	ring wave
EN 61000-4-29	DC dips
émission environnements industriels EN 61000-6-4	
EN 55011	group 1 class A

