



Capteur de Courant Ouvrant 182 x 44 mm à effet Hall Continu +/-500 Adc . . +/-5000 Adc Alternatif 500 Aac . . 5000Aac

- Dimension de passage 104 x 36 mm maxi
- Application: Courant continu et alternatif
- fréquence DC à 20Khz toute forme d'onde
- Sortie signal instantanée image de l'entrée
- Fermeture et ouverture rapide par vis
- Installation sur circuit existant sans démontage
- Fixation en saillie
- Précision 0.8%
- **Sortie: +/- 4V pour I nominal**
- **Alimentation: +/-15V**
- Isolation 6Kv

Offre de prix

Description :

- Capteur encapsulé en boîtier plastique UL94-V0
- Indice de protection IP20
- Raccordement sur bornier à visser 4 points

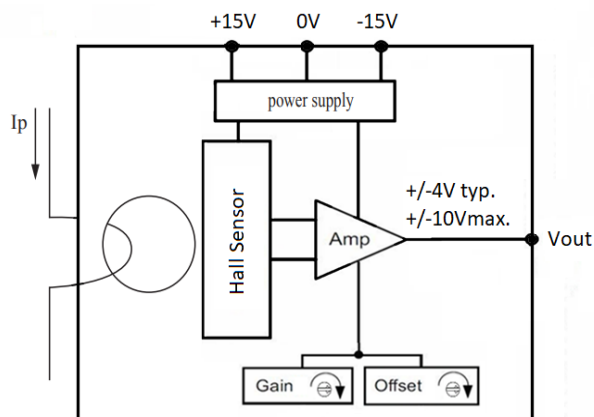
Mise en œuvre:

- Le bon choix de l'ouverture de passage et le centrage de la barre primaire améliore la précision.
- la flèche sur le capteur donne la phase du signal de sortie.

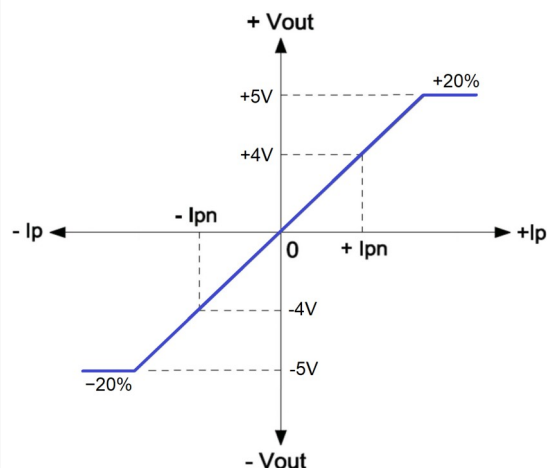
Applications:

ferroviaire, métallurgique, Machine de soudage, onduleur, Variateur de fréquence, Alimentation de puissance

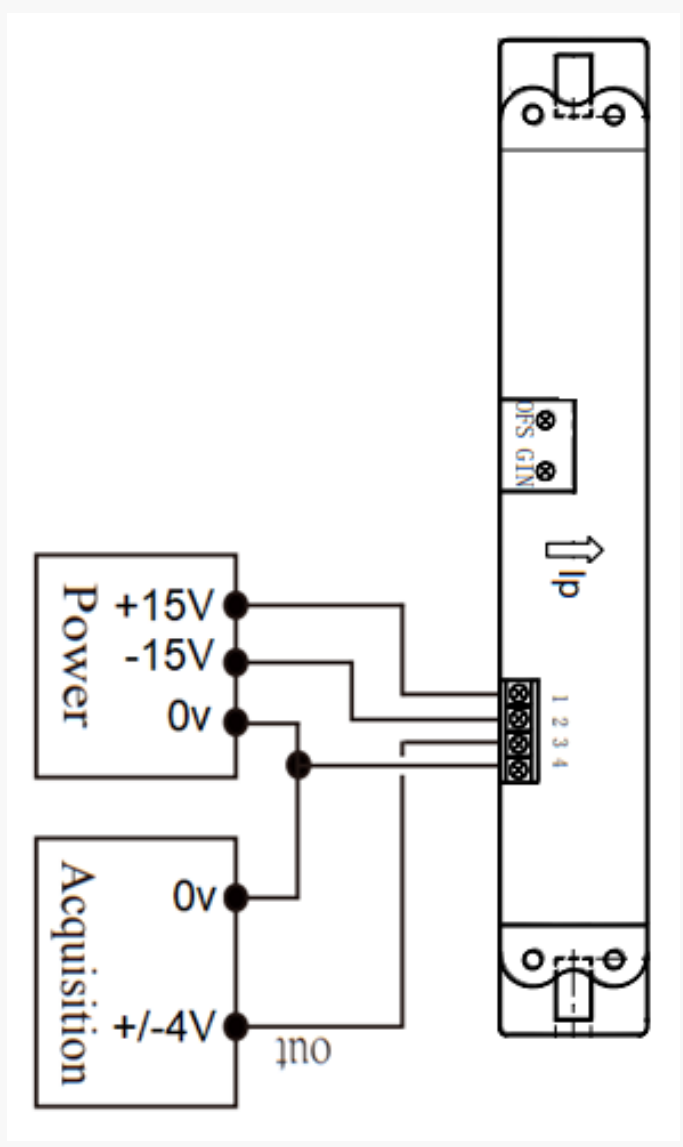
Synoptique interne



Fonction de transfert



Référence:	Calibre nominal Sortie 4V	Mesure crête Sortie +/-6V
SHo10436-500	500 Adc ou ac	+/- 750 Adc
SHo10436-1000	1000 Adc ou ac	+/- 1500 Adc
SHo10436-1500	1500 Adc ou ac	+/- 2250 Adc
SHo10436-2000	2000 Adc ou ac	+/- 3000 Adc
SHo10436-3000	3000 Adc ou ac	+/- 4500 Adc
SHo10436-5000	5000 Adc ou ac	+/- 7500 Adc



Spécifications

•Entrée

Courant mesurable (suivant modèle)	20 Arms . . .5000 Arms
Puissance absorbée	+/- 20Adc . . +/- 7500Adc
Précision	négligeable
Linéarité	+/- 0.8 % du calibre
Offset magnétique	+/- 0.4 %

•Sortie

Tension	+/- 4V typique pour I nominal +/-6V crête pour I _{max} .
Bande passante	Dc.....20KHz (-3dB)
Temps de réponse	< 10 us
Précision	+/- 35 mV
Stabilité thermique	+/- 1mV / °C
résistance de charge	> 10Kohms

•Alimentation

Symétrique	+/- 15Vdc	20mA
------------	-----------	------

•Environnement

Température d'utilisation	-25...85 °C
Température de stockage	-40...100 °C
Hygrométrie (non condensé)	95 %
Poids	3 kg
Rigidité diélectrique	6000 Vac
Résistance d'isolement	> 1000 Mohms à 500V
MTBF (IEC TR 62380)	> 700 000 Hrs @ 25°C
durée de vie utile	> 200 000 Hrs @ 25°C
Compliance REACH et ROHS	
Chocs CEI 60068-2-27	5 G / 11 ms
Secousses CEI 60068-2-29	30 G / 6 ms
Vibrations CEI 60068-2-6	2 G / 10 . . 150 Hz

•CEM

Compatibilité électromagnétique 2014/30/UE	
Directive basse tension 2014/35/UE	
Immunité environnements industriels EN 61000-6-2	
EN 61000-4-2	ESD
EN 61000-4-3	RF
EN 61000-4-4	EFT
EN 61000-4-5	CWG
EN 61000-4-6	RF
EN 61000-4-8	AC MF
EN 61000-4-9	pulse MF
EN 61000-4-11	AC dips
EN 61000-4-12	ring wave
EN 61000-4-29	DC dips
émission environnements industriels EN 61000-6-4	
EN 55011	group 1 class A



Encombrement

