

STo2F16



Capteur transformateur de Courant ouvrant 16 mm sortie 4-20 mA 2 fils Mesure Alternatif 0.1Aac . . 100Aac Fréquence: 50Hz, 60Hz, 400Hz

- Diamètre du conducteur primaire 16 mm maxi
- Application: Courant alternatif
- fréquence 25Hz...1000Hz toute forme d'onde
- Sortie signal valeur efficace (RMS)
- Fermeture et ouverture rapide
- Installation sur circuit existant sans démontage
- Fermeture sécurisée par clip élastique
- Autoportant avec collier de fixation sur le câble
- Précision 0.8%
- **Sortie: 4...20mA technique 2 fils**
- **Alimentation 24Vdc par la boucle de courant**
- Isolation 3Kv

Offre de prix

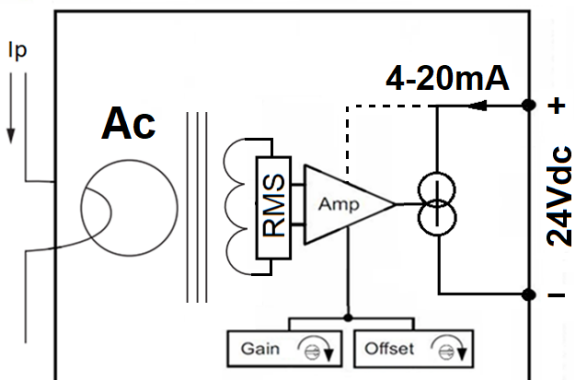
Description :

- Capteur encapsulé en boîtier plastique UL94-V0
- Sortie 4-20mA permettant l'interfaçage direct d'automates ou de centrales d'acquisitions sans convertisseur de mesure.
- Indice de protection IP20, Raccordement bornier à vis.

Mise en œuvre:

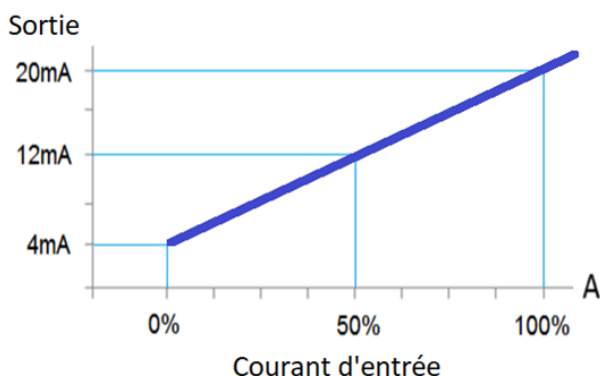
- Possibilité d'effectuer plusieurs tours avec le conducteur primaire afin d'adapter le calibre.
- Le centrage du conducteur primaire améliore la précision.
- Lors de l'ouverture du capteur il faut préserver la propreté de l'entrefer pour assurer les performances métrologiques.
- Un nombre important d'ouvertures /fermetures peut à terme altérer la précision par diminution de la pression sur l'entrefer. (durée de vie ~ 200 ouvertures/fermetures)

Synoptique interne

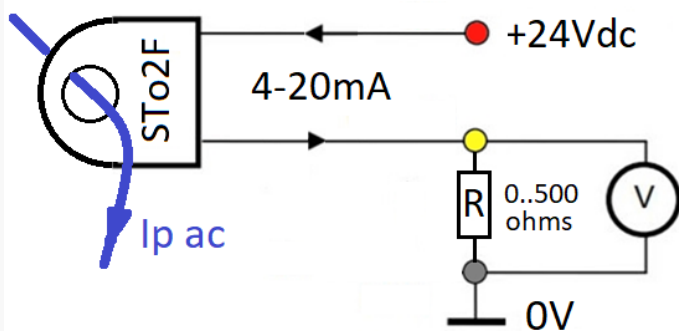


Référence:	Calibre nominal Sortie 4..20 mA	Mesure pointe Sortie 23.2mA
STo2F16-5	0...5 A ac	6 A ac
STo2F16-10	0...10 A ac	12 A ac
STo2F16-20	0...20 A ac	24 A ac
STo2F16-25	0...25 A ac	30 A ac
STo2F16-32	0...32 A ac	38.4 A ac
STo2F16-50	0...50 A ac	60 A ac
STo2F16-100	0...100 A ac	120 A ac

Fonction de transfert



Câblage



Spécifications

•Entrée (suivant modèle)

Courant mesurable	0.1 Arms . . .100 Arms
Bande passante	25Hz . . . 1KHz (-3dB)
Plage de fonctionnement	0-120%
Courant maximal admissible	600 %
Facteur de crête maximum mesurable	3
Puissance absorbée	négligeable
Précision @ 25°C	+/- 0.8 % du calibre
Linéarité	+/- 0.3 %
Offset	+/- 0.2 %
Stabilité thermique	+/- 0.005% / °C

•Sortie

Alimenté par la boucle 4... 20 mA technique 2 fils	
Charge maxi:	600 Ohms @ 24 Vdc
Influence de la charge	0.005 % / 100 Ohms
Influence de l'alimentation	0.003 % / V
Courant Maxi	> 23mA
Temps de réponse	< 350 ms

•Alimentation

Boucle de courant technique 2 fils	24Vdc typ.
Plage admissible	12 . . 32Vdc

•Environnement

Température d'utilisation	-25 ..85 °C
Température de stockage	-40..100 °C
Hygrométrie (non condensé)	95 %
Poids	100 g
Rigidité diélectrique	6000 Vac
Résistance d'isolement	> 1000 Mohms à 500V
MTBF (IEC TR 62380)	> 700 000 Hrs @ 25°C
durée de vie utile	> 200 000 Hrs @ 25°C
Compliance REACH et ROHS	
Chocs CEI 60068-2-27	5 G / 11 ms
Secousses CEI 60068-2-29	20 G / 6 ms
Vibrations CEI 60068-2-6	2 G / 10 . . 150 Hz

•CEM

Compatibilité électromagnétique 2014/30/UE	
Directive basse tension 2014/35/UE	
Immunité environnements industriels EN 61000-6-2	
EN 61000-4-2	ESD
EN 61000-4-3	RF
EN 61000-4-4	EFT
EN 61000-4-5	CWG
EN 61000-4-6	RF
EN 61000-4-8	AC MF
EN 61000-4-9	pulse MF
EN 61000-4-11	AC dips
EN 61000-4-12	ring wave
EN 61000-4-29	DC dips
émission environnements industriels EN 61000-6-4	
EN 55011	group 1 class A



Encombrement

