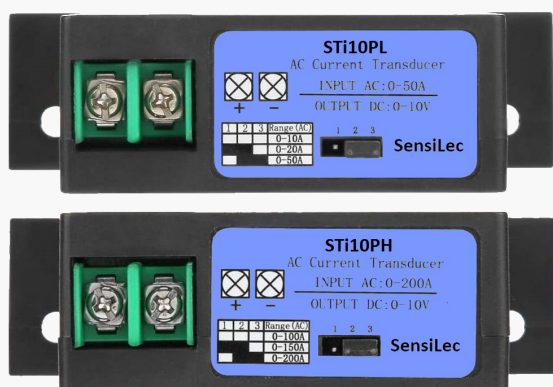


**STi10P**



**Transformateur de Courant  
sortie 0-10V, diamètre 20 mm  
Calibres configurables 10A, 20A, 50A  
ou 100A, 150A, 200A Alternatif**

- Diamètre du conducteur primaire 20 mm maxi
- Application: Courant alternatif sinusoïdale
- fréquence **50Hz / 60Hz / 400Hz** sur demande
- Sortie signal valeur efficace
- 3 étendues de mesure configurable par cavalier
- **STi10PL:** 0..10Aac, 0..20Aac, 0..50Aac
- **STi10PH:** 0..100Aac, 0..150Aac, 0..200Aac
- Précision 0.8%
- **Sortie: 0...10Vdc**
- **Autoalimenté par le courant primaire**
- Isolation 3Kv

Offre de prix

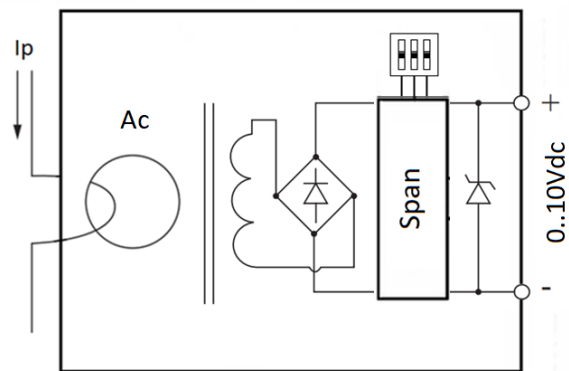
**Description :**

- Capteur encapsulé en boîtier plastique UL94-V0
- Conversion 0...10Vdc incorporée, permet l'interfaçage direct d'automates ou de centrales d'acquisitions
- Indice de protection IP20
- Raccordement par bornier 2 plots
- fixation en saillie ( option rail DIN)

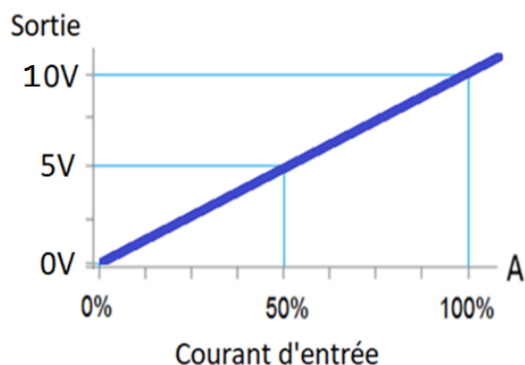
**Mise en œuvre:**

- Positionner le cavalier en fonction de l'étendue de mesure souhaité. (suivant abaque sur la face avant de l'appareil)
- Passer le conducteur primaire par l'ouverture de mesure, possibilité d'effectuer plusieurs tours avec le conducteur primaire afin d'adapter le calibre.
- Raccorder la sortie 0..10V au système d'acquisition, l'appareil est auto alimenté par le signal de mesure.

**Synoptique interne**

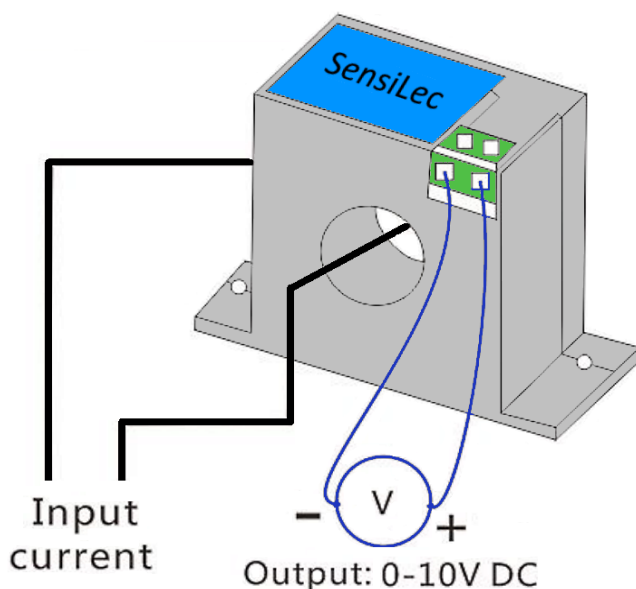
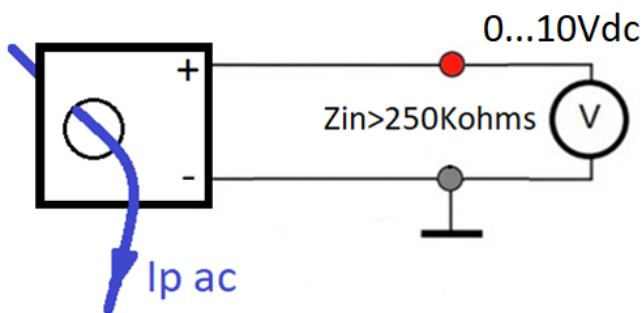


**Fonction de transfert**



Référence:	Calibre nominal sélectionnable Sortie 0..10Vdc
STi10PL	0...10 A ac ; 0...20 A ac ; 0...50 A ac
STi10PH	0...100 A ac ; 0...150 A ac ; 0...200 A ac
Option DIN ( /D) fourni avec clip de montage pour rail DIN	

## Câblage



## Spécifications

• **Entrée** (suivant modèle)

Courant mesurable	0.1 Arms . . . 200 Arms
Bande passante	40Hz . . . 1000Hz ( -3dB)
L'appareil est étalonné à 50Hz par défaut	
Plage de fonctionnement	0-120%
Courant maximal admissible	600 %
Facteur de crête maximum mesurable	2
Puissance absorbée	négligeable
Précision @ 25°C	+/- 0.8 % du calibre
Linéarité	+/- 0.3 %
Offset	+/- 0.2 %
Stabilité thermique	+/- 0.01% / °C

• **Sortie**

Etendue	0...10Vdc
Charge mini:	250K Ohms
Impédance de sortie	5Kohms
Tension Maxi	< 15V
Temps de réponse	< 350 ms
Ondulation résiduelle	< 1%

• **Alimentation**

Sans	Autoalimenté
------	--------------

• **Environnement**

Température d'utilisation	-25 ..85 °C
Température de stockage	-40..100 °C
Hygrométrie (non condensé)	95 %
Poids	120 g
Rigidité diélectrique	3000 Vac
Résistance d'isolement	> 1000 Mohms à 500V
MTBF (IEC TR 62380)	> 2 000 000 Hrs @ 25°C
durée de vie utile	> 200 000 Hrs @ 25°C
Compliance REACH et ROHS	
Chocs CEI 60068-2-27	5 G / 11 ms
Secousses CEI 60068-2-29	20 G / 6 ms
Vibrations CEI 60068-2-6	2 G / 10 . . 150 Hz

• **CEM**

Compatibilité électromagnétique 2014/30/UE	
Directive basse tension 2014/35/UE	
Immunité environnements industriels EN 61000-6-2	
EN 61000-4-2	ESD
EN 61000-4-3	RF
EN 61000-4-4	EFT
EN 61000-4-5	CWG
EN 61000-4-6	RF
EN 61000-4-8	AC MF
EN 61000-4-9	pulse MF
EN 61000-4-11	AC dips
EN 61000-4-12	ring wave
EN 61000-4-29	DC dips
<i>émission environnements industriels EN 61000-6-4</i>	
EN 55011	group 1 class A



## Encombrement

