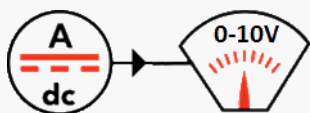


SHo10V14036



Capteur de Courant continu 0 ... 1000Adc ... 10000Adc DC à 3 kHz sortie 0-10V, ouverture 140 x 36 mm Mesure d'intensité unidirectionnelle

- Ouverture pour barre primaire 140 mm maxi
- Application: Courant continu et pulsé
- fréquence DC à 3 KHz toute forme d'onde
- Sortie signal instantanée image de l'entrée
- Fermeture et ouverture rapide sécurisée par vis
- Installation sur circuit existant sans démontage
- fixation en saillie ou sur la barre primaire
- Précision 1%
- **Sortie 0-10V** (montage 3 fils ou 4 fils)
- **Alimentation: 24Vdc nominal** (12V.....32Vdc)
- Isolation 6kV

Offre de prix

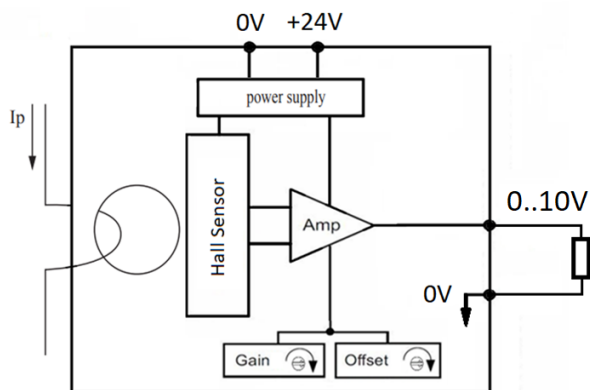
Description :

- Capteur étanche encapsulé en résine époxy UL94-V0
- Conception a fenetre ouvrante ne necessitant pas le démontage du circuit primaire.
- Indice de protection IP40 , bornier IP20
- Raccordement sur connecteur débrochable à visser 4 points
- Sortie analogique 0-10V ré-ajustable par potentiomètre

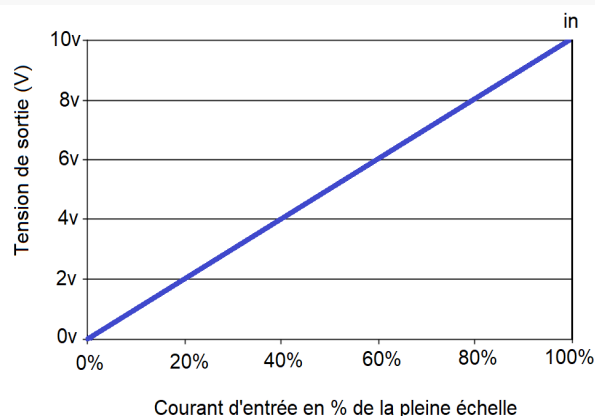
Mise en œuvre:

- Le centrage de la barre primaire améliore la précision.
- Le signal de sortie est en phase avec le sens de la flèche gravé sur le capteur.

Synoptique interne

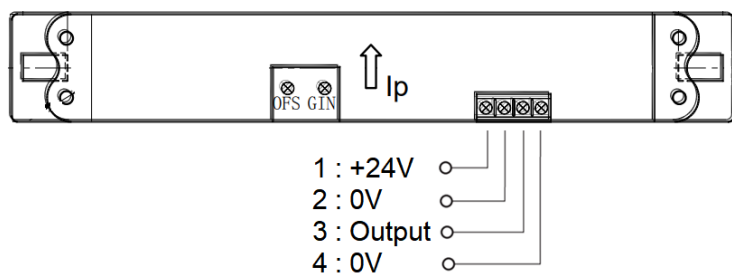
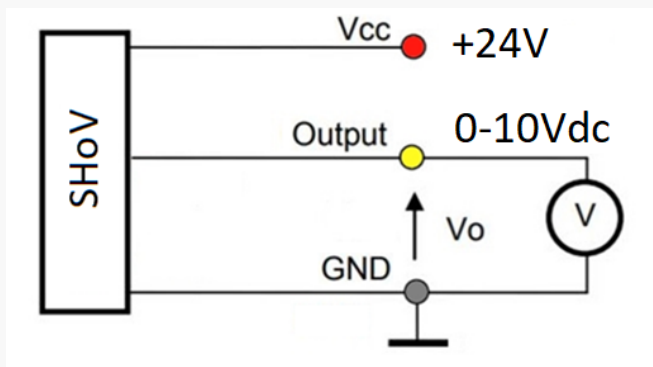


Fonction de transfert



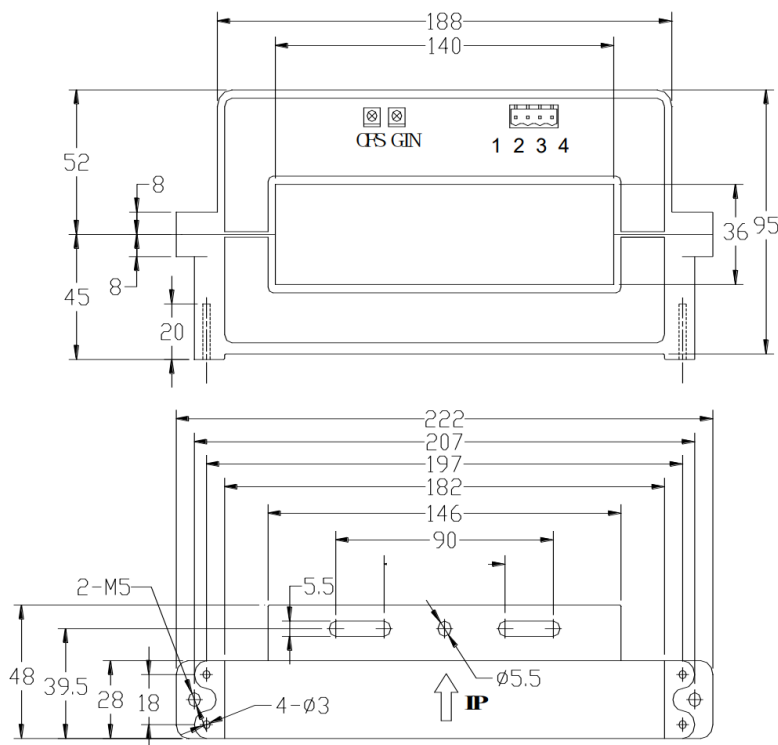
Référence:	Calibre nominal Sortie 0...10Vdc
SHo10V14036-1000	0...1000 Adc
SHo10V14036-2000	0...2000 Adc
SHo10V14036-3000	0...3000 Adc
SHo10V14036-4000	0...4000 Adc
SHo10V14036-5000	0...5000 Adc
SHo10V14036-6000	0...6000 Adc
SHo10V14036-8000	0...8000 Adc
SHo10V14036-10000	0...10000 Adc

Option DIN (/D) fourni avec clip de montage pour rail DIN



Encombrement

Dimensions



Spécifications

•Entrée

Courant mesurable (suivant modèle)	10 Adc . . .12000 Adc de 0 à 120% du calibre.
Puissance absorbée	négligeable
Précision @ 25°C	+/- 1 % du calibre
Linéarité	+/- 0.3 %
Offset (magnétique et électrique)	+/- 0.4 %

•Sortie

Sortie tension	0-10Vdc
tension Maxi	12Vdc (non garantie)
Charge	> 10Kohms Ohms
Impédance de sortie	< 150 ohms
Tension d'offset	< 50mV
Influence de l'alimentation	< 0.003 % / V
Stabilité thermique :	< 0.08 % / °C
Temps de réponse	< 1ms @ 90%
Bande passante	0...3kHz @ -3dB

•Alimentation

Tension admissible	12Vdc.....32Vdc
Consommation	< 50 mA

•Environnement

Température d'utilisation	-25...85 °C
Température de stockage	-40..100 °C
Hygrométrie (non condensé)	95 %
Poids	800 g
Rigidité diélectrique	6000 Vac
Résistance d'isolement	> 1000 Mohms à 500V
MTBF (IEC TR 62380)	> 700 000 Hrs @ 25°C
durée de vie utile	> 200 000 Hrs @ 25°C
Compliance REACH et ROHS	
Chocs CEI 60068-2-27	5 G / 11 ms
Secousses CEI 60068-2-29	30 G / 6 ms
Vibrations CEI 60068-2-6	2 G / 10 . . 150 Hz

•CEM

Compatibilité électromagnétique 2014/30/UE	
Directive basse tension 2014/35/UE	
Immunité environnements industriels EN 61000-6-2	
EN 61000-4-2	ESD
EN 61000-4-3	RF
EN 61000-4-4	EFT
EN 61000-4-5	CWG
EN 61000-4-6	RF
EN 61000-4-8	AC MF
EN 61000-4-9	pulse MF
EN 61000-4-11	AC dips
EN 61000-4-12	ring wave
EN 61000-4-29	DC dips
émission environnements industriels EN 61000-6-4	
EN 55011	group 1 class A

