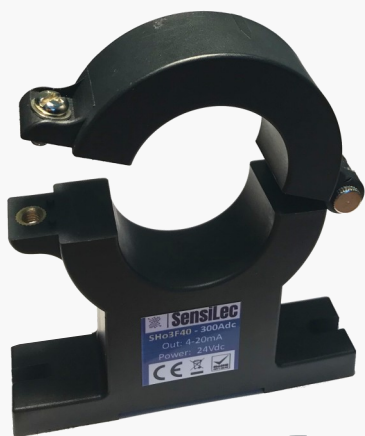




SHo3F40



Capteur de Courant continu sortie 4-20 mA, 40 mm à effet Hall Mesure unidirectionnelle 0...50Adc...2000Adc; DC à 12kHz

- Ouverture pour conducteur primaire 40 mm max
- Application: Courant continu et pulsé
- fréquence DC à 12Khz toute forme d'onde
- Sortie signal instantanée image de l'entrée
- Fermeture et ouverture rapide sécurisée par vis
- Installation sur circuit existant sans démontage
- fixation en saillie (option Rail DIN)
- Précision 0.8%
- **Sortie active 4-20mA** (montage 3 fils)
- **Alimentation: 24Vdc nominal** (12V...15V...24Vdc)
- Isolation 3Kv

Offre de prix

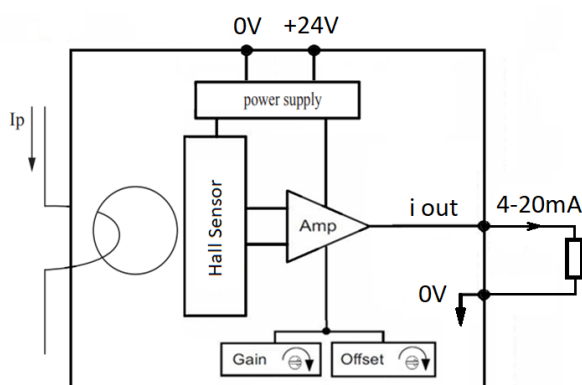
Description :

- Capteur étanche encapsulé en résine époxy UL94-V0
- Indice de protection IP40 ; connecteur IP20
- Raccordement sur connecteur débrochable 4 points
- Sortie 4..20mA ajustable par potentiomètre

Mise en œuvre:

- Possibilité d'effectuer plusieurs tours avec le conducteur primaire afin d'adapter le calibre.
- Le centrage du conducteur primaire améliore la précision.
- Le signal de sortie est en phase avec le sens de la flèche gravé sur le capteur

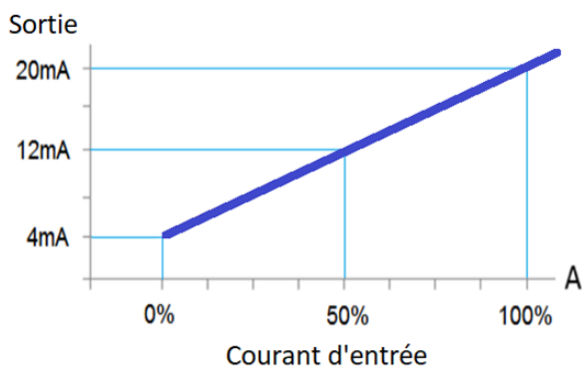
Synoptique interne



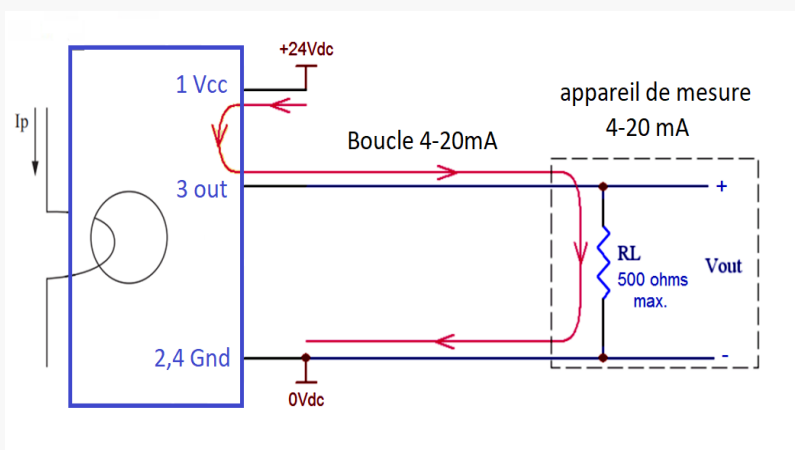
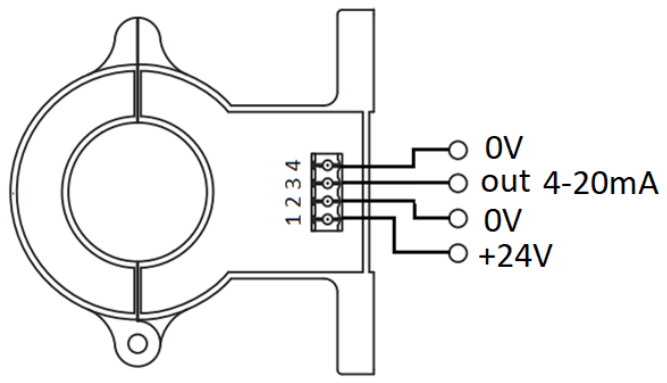
| Référence: | Calibre nominal Sortie 4-20 mA | Mesure point Sortie 36 mA |
|--------------|-----------------------------------|------------------------------|
| SHo3F40-50 | 0...50 Adc | 100A pointe |
| SHo3F40-100 | 0...100 Adc | 200A pointe |
| SHo3F40-200 | 0...200 Adc | 400A pointe |
| SHo3F40-300 | 0...300 Adc | 600A pointe |
| SHo3F40-400 | 0...400 Adc | 800A pointe |
| SHo3F40-500 | 0...500 Adc | 1000A pointe |
| SHo3F40-800 | 0...800 Adc | 1600A pointe |
| SHo3F40-1000 | 0...1000 Adc | 2000A pointe |
| SHo3F40-1500 | 0...1500 Adc | 3000A pointe |
| SHo3F40-2000 | 0...2000 Adc | 4000A pointe |

Option DIN (/D) fourni avec clip de montage pour rail DIN

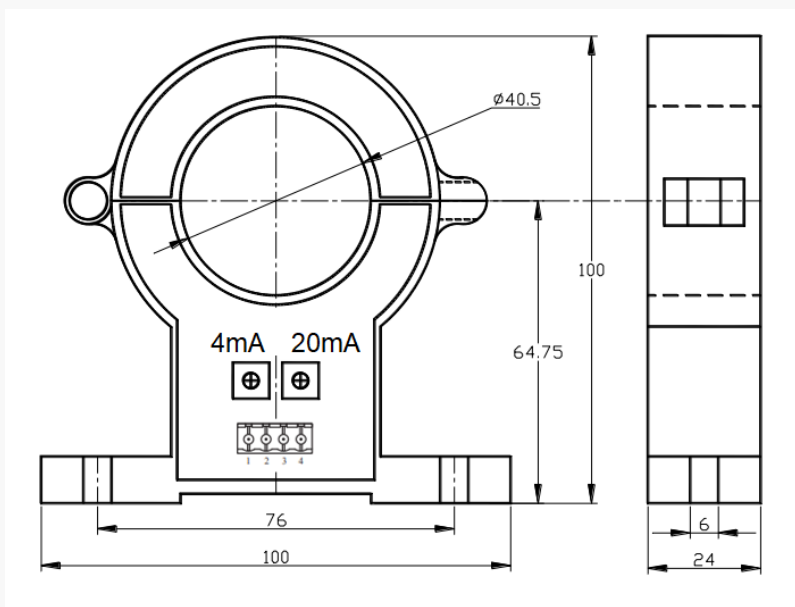
Fonction de transfert



Câblage



Encombrement



Spécifications

•Entrée

| | |
|------------------------------------|-----------------------------|
| Courant mesurable (suivant modèle) | 1 Adc . . .2000 Adc |
| Puissance absorbée | négligeable |
| Précision | +/- 0.8 % du calibre @ 25°C |
| Linéarité | +/- 0.3 % |
| Offset | +/- 0.6 % |

•Sortie

| | |
|-----------------------------|------------------------------|
| Sortie courant | 4-20 mA |
| Courant Maxi | 36 mA @ 2 in (non garantie) |
| Charge | 0...600 Ohms @ 24 Vdc |
| Influence de la charge | < 0.005 % / 100 Ohms |
| Influence de l'alimentation | < 0.003 % / V |
| Stabilité thermique : | +/- 0.005 mA / °C |
| Temps de réponse | < 20 us @ 63% |
| Bande passante | 0...12kHz @ -3dB |

•Alimentation

| | |
|--------------------|-----------------------------|
| Tension admissible | 12Vdc.....26Vdc |
| Consommation | 25 mA + i sortie (61mA Max) |

•Environnement

| | |
|----------------------------|----------------------|
| Température d'utilisation | -25...85 °C |
| Température de stockage | -40..100 °C |
| Hygrométrie (non condensé) | 95 % |
| Poids | 300 g |
| Rigidité diélectrique | 3000 Vac |
| Résistance d'isolement | > 1000 Mohms à 500V |
| MTBF (IEC TR 62380) | > 700 000 Hrs @ 25°C |
| durée de vie utile | > 200 000 Hrs @ 25°C |
| Compliance REACH et ROHS | |
| Chocs CEI 60068-2-27 | 5 G / 11 ms |
| Secousses CEI 60068-2-29 | 30 G / 6 ms |
| Vibrations CEI 60068-2-6 | 2 G / 10 .. 150 Hz |

•CEM

Compatibilité électromagnétique 2014/30/UE
 Directive basse tension 2014/35/UE
Immunité environnements industriels EN 61000-6-2

| | |
|---------------|-----------|
| EN 61000-4-2 | ESD |
| EN 61000-4-3 | RF |
| EN 61000-4-4 | EFT |
| EN 61000-4-5 | CWG |
| EN 61000-4-6 | RF |
| EN 61000-4-8 | AC MF |
| EN 61000-4-9 | pulse MF |
| EN 61000-4-11 | AC dips |
| EN 61000-4-12 | ring wave |
| EN 61000-4-29 | DC dips |

émission environnements industriels EN 61000-6-4
 EN 55011 group 1 class A

