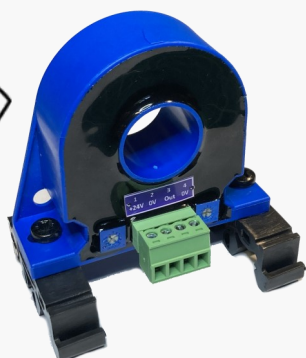
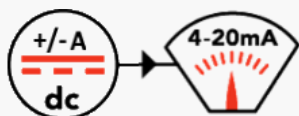




SHiDC3F20



Capteur de Courant continu faible Diamètre 20 mm sortie 4-20 mA Calibre de 0.5A_{dc} à 20A_{dc}

- Diamètre du conducteur primaire 20 mm max
- Application: Courant continu faible amplitude
- Surcharge admissible 8x I nominal
- Filtrage du signal de sortie (120ms)
- Montage non invasif , Capteur non intrusif
- fixation en saillie (option supports Rail DIN)
- Précision 0.7%
- **Sortie active 4-20mA** (montage 3 fils / 4 fils)
- **Alimentation: 24Vdc** (12...32 Vdc)
- Isolation 3Kv

Offre de prix

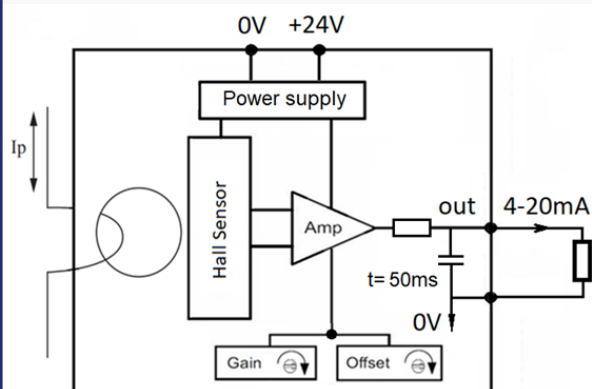
Description :

- Capteur étanche encapsulé en résine époxy UL94-V0
- Indice de protection IP40 ; connecteur IP20
- Raccordement sur connecteur débrochable 4 points
- Trous de fixation pour montage horizontal ou vertical, possibilité de montage sur rail DIN avec supports optionnel
- Sortie 4..20mA image du courant d'entrée
- protection contre les inversions de polarité d'alimentation
- ajustage par potentiomètre : offset , gain
- Excellentes performance CEM

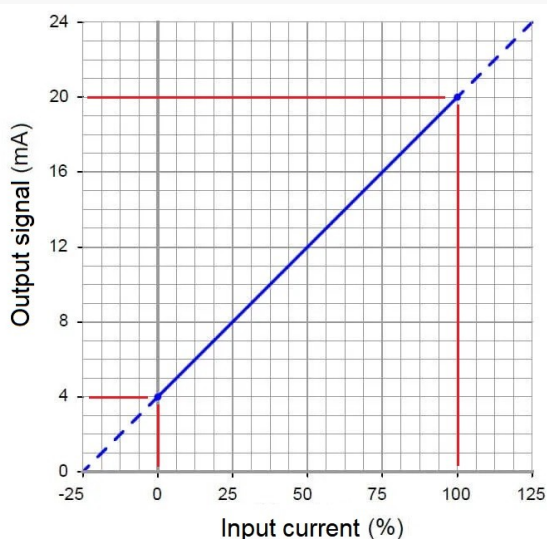
Mise en œuvre:

- Possibilité d'effectuer plusieurs tours avec le conducteur primaire afin d'adapter le calibre.
- Le centrage du conducteur primaire améliore la précision.
- Le signal de sortie est en phase avec le sens de la flèche gravé sur le capteur.

Synoptique interne



Fonction de transfert



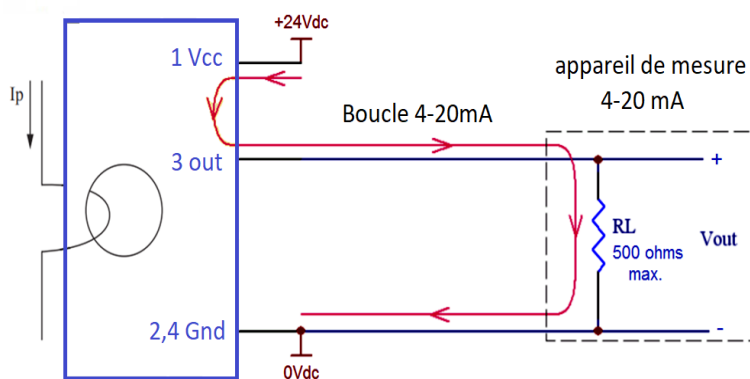
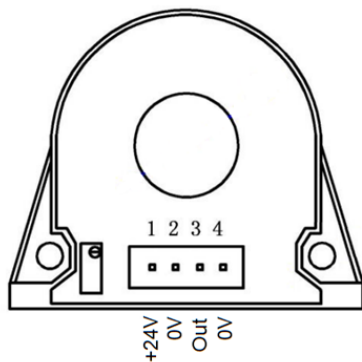
Référence Capteur:

Également disponible pour courant bidirectionnel : SHiDC3F20B-aaa

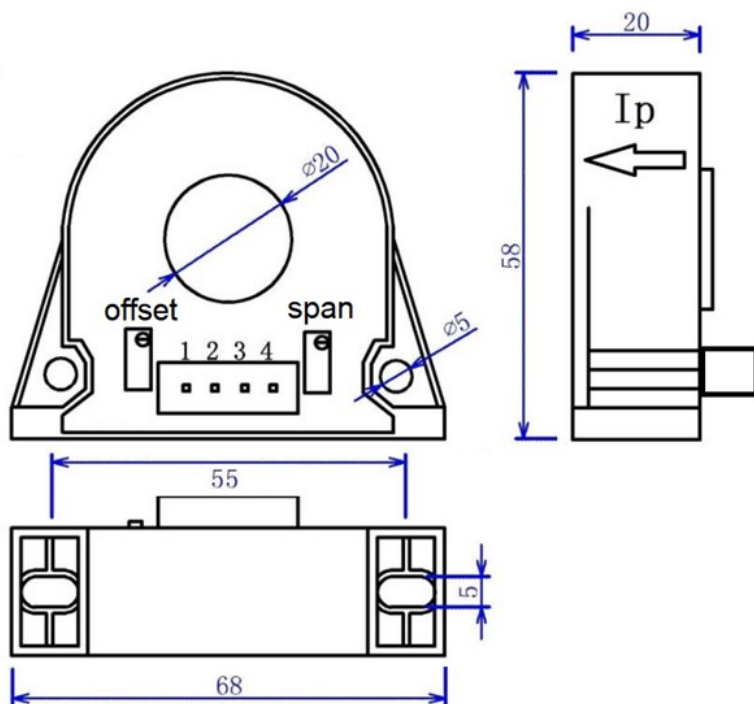
Calibre nominal Sortie 4-20 mA

SHiDC3F20-0.5	0...500 mA dc
SHiDC3F20-1	0...1 A dc
SHiDC3F20-2	0...2 A dc
SHiDC3F20-5	0...5 A dc
SHiDC3F20-10	0...10 A dc
SHiDC3F20-15	0...15 A dc
SHiDC3F20-20	0...20 A dc

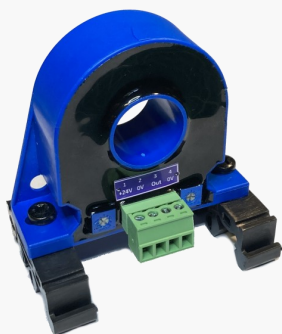
Option DIN (/D) fourni avec clip de montage pour rail DIN



Encombrement



Option:
Montage sur rail DIN



Spécifications

•Entrée

Courant mesurable (suivant modèle)	0.005 Adc . . .20 Adc
Surcharge admissible	8 In durant 10 s
Puissance absorbée	négligeable
Précision	+/- 0.7 % du calibre @ 25°C
Linéarité	+/- 0.3 %
Offset	+/- 0.6 %

•Sortie

Sortie courant	4-20 mA (= I dc moyen)
Courant Maxi	36 mA @ 2 in (non garantie)
Charge	0...600 Ohms @ 24 Vdc
Influence de la charge	< 0.005 % / 100 Ohms
Influence de l'alimentation	< 0.003 % / V
Stabilité thermique :	+/- 0.005 mA / °C
Temps de réponse	< 150ms @ 63%
Bande passante	0...5 Hz @ -3dB

•Alimentation

Tension nominale	24Vdc
Tension admissible	11Vdc.....32Vdc
Consommation	50 mA + i sortie (86mA Max)

•Environnement

Température d'utilisation	-40 ..85 °C
Température de stockage	-40..100 °C
Hygrométrie (non condensé)	95 %
Poids	100 g
Rigidité diélectrique	3000 Vac
Résistance d'isolement	> 1000 Mohms à 500V
MTBF (IEC TR 62380)	> 700 000 Hrs @ 25°C
durée de vie utile	> 200 000 Hrs @ 25°C
Compliance REACH et ROHS	
Chocs CEI 60068-2-27	5 G / 11 ms
Secousses CEI 60068-2-29	30 G / 6 ms
Vibrations CEI 60068-2-6	2 G / 10 . . 150 Hz
Tension assignée	300 V selon IEC 61010-1
Isolation renforcée, Degré de pollution:	2
Catégorie de surtension:	CAT II et CAT III

•CEM

Compatibilité électromagnétique	2014/30/UE
Directive basse tension	2014/35/UE
Immunité environnements industriels EN 61000-6-2	
EN 61000-4-2	ESD
EN 61000-4-3	RF
EN 61000-4-4	EFT
EN 61000-4-5	CWG
EN 61000-4-6	RF
EN 61000-4-8	AC MF
EN 61000-4-9	pulse MF
EN 61000-4-11	AC dips
EN 61000-4-12	ring wave
EN 61000-4-29	DC dips
émission environnements industriels EN 61000-6-4	
EN 55011	group 1 class A

