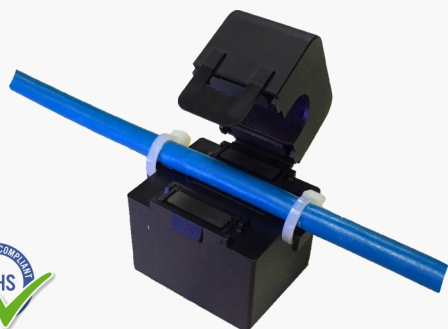




## STo10V24

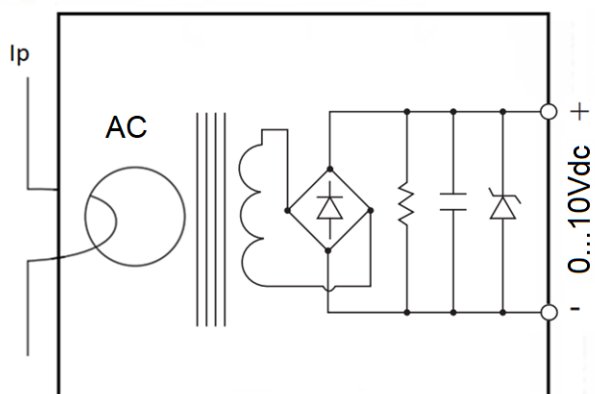


## Capteur transformateur de Courant ouvrant 24 mm sortie 0-10Vdc Mesure Alternatif 1Aac . . 400Aac Fréquence 50Hz 60Hz 400Hz

- Diamètre du conducteur primaire 24 mm maxi
- Application: Courant alternatif sinusoïdal
- fréquence 40Hz.....1kHz
- Sortie signal valeur efficace pour entrée sinus
- Fermeture et ouverture rapide
- Installation sur circuit existant sans démontage
- Fermeture sécurisée par clip élastique
- Autoportant et collier de fixation sur le câble
- Précision 1.5 %, seuil de mesure minimum 2.5%
- **Sortie: 0...10Vdc**
- **Autoalimenté par le courant primaire**
- Isolation 4Kv

Offre de prix

### Synoptique interne



### Description :

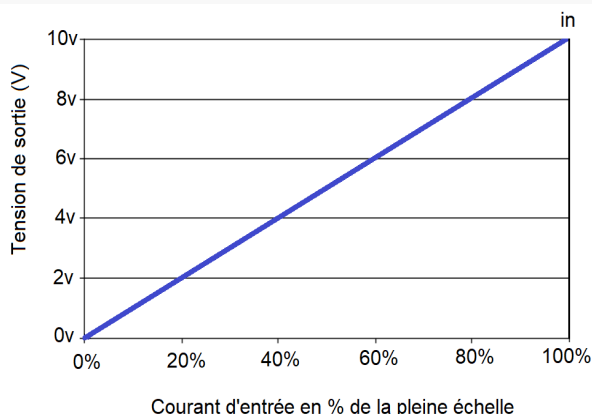
- Capteur encapsulé en boîtier plastique UL94-V0
- Conversion 0...10Vdc incorporée, permet l'interfaçage direct d'automates ou de cartes d'acquisition électroniques
- Indice de protection IP20
- Raccordement par bornier 2 plots

### Mise en œuvre:

- Possibilité d'effectuer plusieurs tours avec le conducteur primaire afin d'adapter le calibre.
- Le bon choix du diamètre de passage et le centrage du conducteur primaire améliore la précision.
- Lors des opérations d'ouverture il faut préserver la propreté de l'entrefer pour préserver les caractéristiques métrologiques.

- Un nombre important d'opérations d'ouvertures / fermeture peut à terme altérer la précision, par diminution de la pression sur l'entrefer.  
(durée de vie environs 200 ouvertures/fermetures)

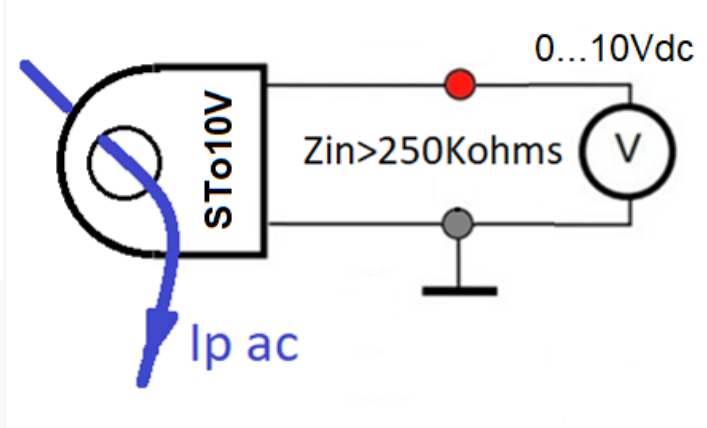
### Fonction de transfert



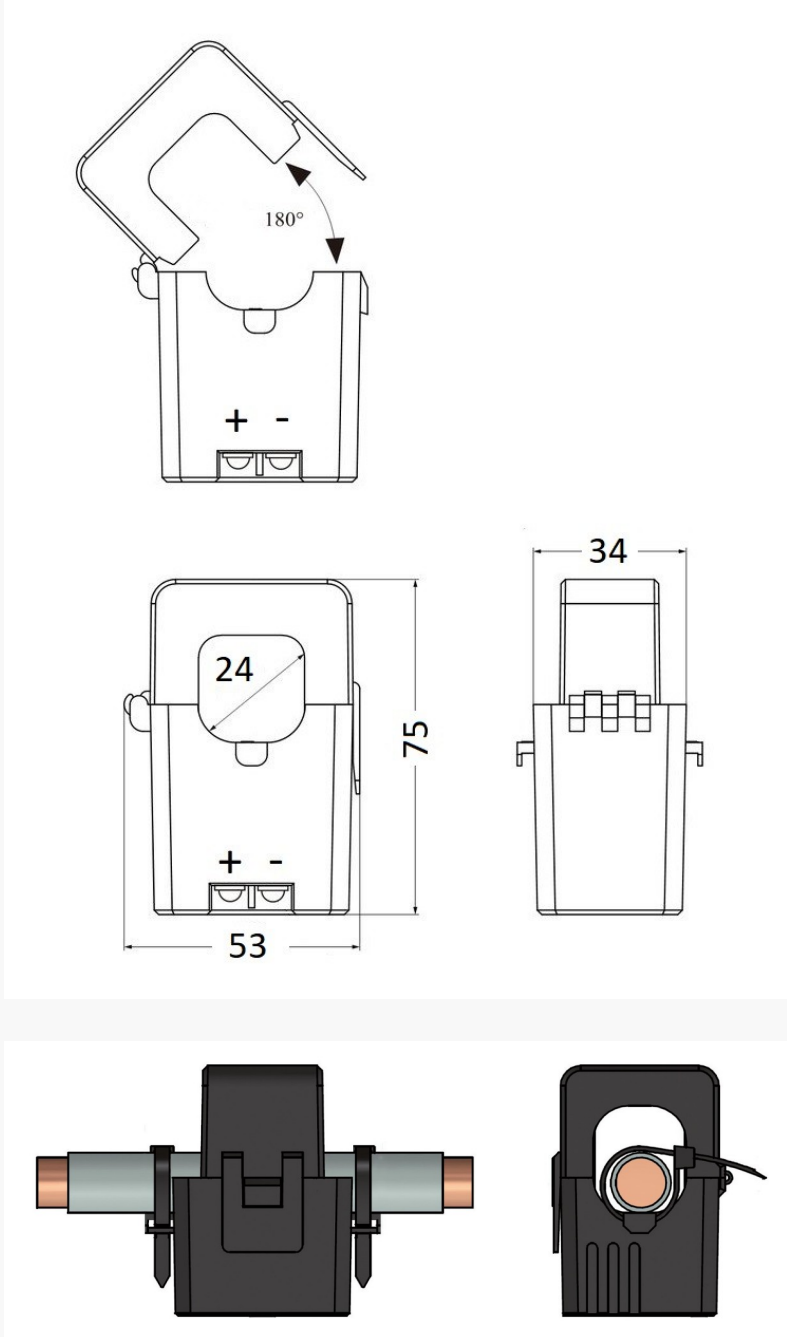
Référence:	Calibre nominal Sortie 0...10Vdc	Mesure pointe Sortie 0...11V
STo10V24-200	0...200 Aac	220 Aac
STo10V24-300	0...300 Aac	330 Aac
STo10V24-400	0...400 Aac	440 Aac



## Câblage



## Encombrement



## Spécifications

• **Entrée** (suivant modèle)

Courant mesurable	1 Aac . . . 400 Aac
Bande passante	40Hz . . . 1KHz ( 2%)
Plage de fonctionnement	0-110 %
Courant maximal admissible	200 % 1 minute
Facteur de crête maximum mesurable	2
Puissance absorbée	négligeable
Précision @ 25°C	+/- 1.5 % du calibre
Linéarité	+/- 0.3 %
Offset	+/- 0.2 %
Stabilité thermique	+/- 0.01% / °C

• **Sortie**

Etendue	0...10Vdc
Charge mini:	250 KOhms
Impédance de sortie	10 kOhms
Tension Maxi	< 12V
Temps de réponse	< 350 ms
Ondulation résiduelle	< 4%

• **Alimentation**

Sans	Autoalimenté
------	--------------

• **Environnement**

Température d'utilisation	-25 ..85 °C
Température de stockage	-40..100 °C
Hygrométrie (non condensé)	95 %
Poids	200 g
Rigidité diélectrique	4000 Vac
Résistance d'isolement	> 1000 Mohms à 500V
MTBF (IEC TR 62380)	> 700 000 Hrs @ 25°C
durée de vie utile	> 200 000 Hrs @ 25°C
Compliance REACH et ROHS	
Chocs CEI 60068-2-27	5 G / 11 ms
Secousses CEI 60068-2-29	20 G / 6 ms
Vibrations CEI 60068-2-6	2 G / 10 .. 150 Hz

• **CEM**

Compatibilité électromagnétique	2014/30/UE
Directive basse tension	2014/35/UE
<b>Immunité environnements industriels EN 61000-6-2</b>	
EN 61000-4-2	ESD
EN 61000-4-3	RF
EN 61000-4-4	EFT
EN 61000-4-5	CWG
EN 61000-4-6	RF
EN 61000-4-8	AC MF
EN 61000-4-9	pulse MF
EN 61000-4-11	AC dips
EN 61000-4-12	ring wave
EN 61000-4-29	DC dips
<b>émission environnements industriels EN 61000-6-4</b>	
EN 55011	group 1 class A

