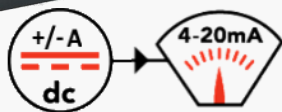




SHo3F40B



Capteur de Courant continu sortie 4-20 mA, 40 mm à effet Hall Mesure bidirectionnelle +/-50Adc...+/-3000Adc; DC à 12kHz

- Ouverture pour conducteur primaire 40 mm max
- Application: Courant alternatif, continu et pulsé
- fréquence DC et AC jusqu'à 12KHz
- Sortie signal instantanée image de l'entrée
- Fermeture et ouverture rapide sécurisée par vis
- Installation sur circuit existant sans démontage
- fixation en saillie (option Rail DIN)
- Précision 0.8%
- **Sortie active 4-20mA (0Adc = sortie 12mA)**
- **Alimentation: 24Vdc nominal (12V...15V...24Vdc)**
- Isolation 3Kv

Offre de prix

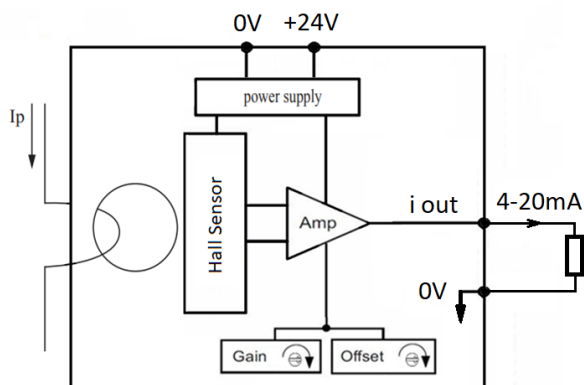
Description :

- Capteur étanche encapsulé en résine époxy UL94-V0
- Indice de protection IP40 ; connecteur IP20
- Raccordement sur connecteur débrochable 4 points
- Sortie 4...12...20mA ajustable par potentiomètre

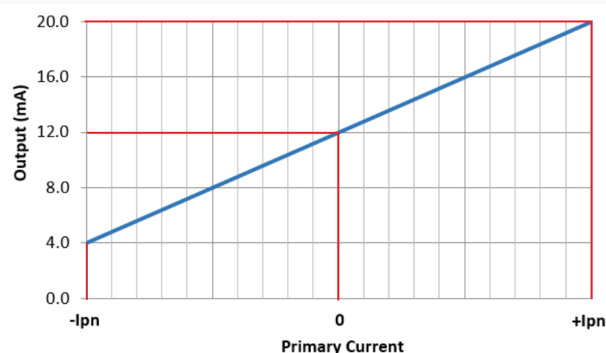
Mise en œuvre:

- Possibilité d'effectuer plusieurs tours avec le conducteur primaire afin d'adapter le calibre.
- Le centrage du conducteur primaire améliore la précision.
- Le signal de sortie est en phase avec le sens de la flèche gravé sur le capteur

Synoptique interne



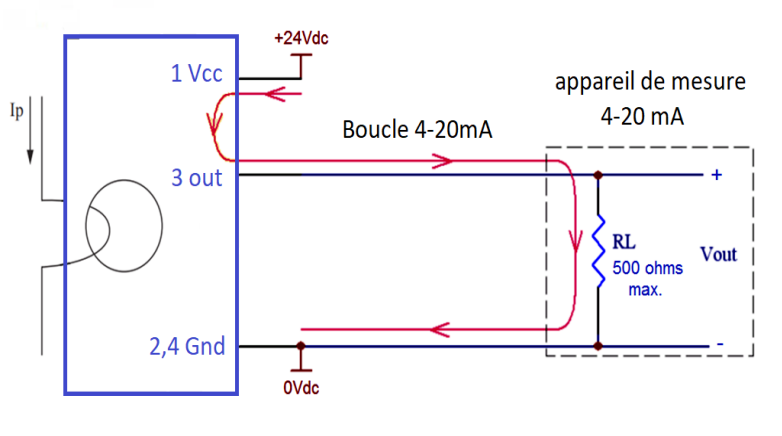
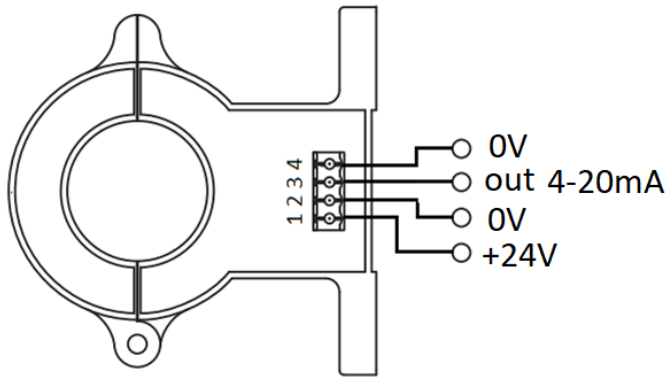
Fonction de transfert



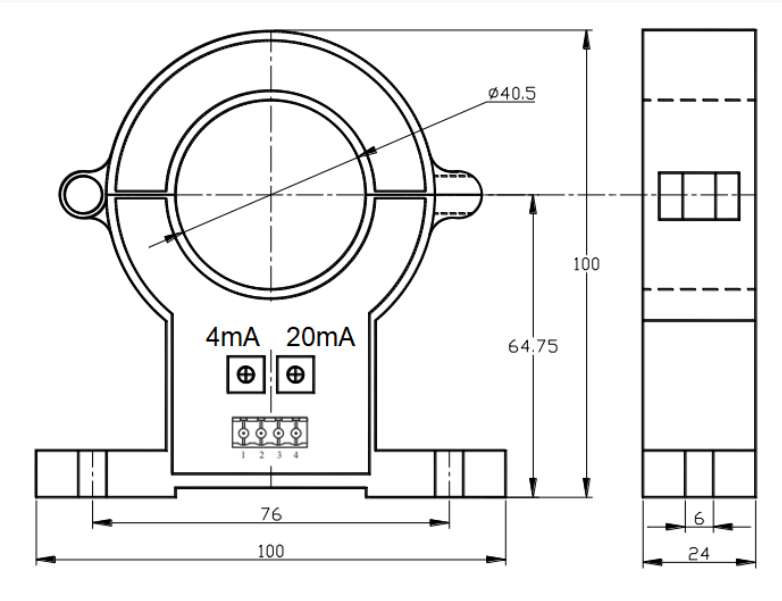
Référence capteur :	Calibre nominal Sortie 4-20 mA
SHo3F40B-50	-50...0...50 Adc
SHo3F40B-100	-100...0...100 Adc
SHo3F40B-200	-200...0...200 Adc
SHo3F40B-300	-300...0...300 Adc
SHo3F40B-400	-400...0...400 Adc
SHo3F40B-500	-500...0...500 Adc
SHo3F40B-800	-800...0...800 Adc
SHo3F40B-1000	-1000...0...1000 Adc
SHo3F40B-2000	-2000...0...2000 Adc
SHo3F40B-3000	-3000...0...3000 Adc

Option DIN (/D) fourni avec clip de montage pour rail DIN

Câblage



Encombrement



Spécifications

•Entrée
 Courant mesurable +/-1 Adc ... +/-3000 Adc (suivant modèle)
 Puissance absorbée négligeable
 Précision +/- 0.8 % du calibre @ 25°C
 Linéarité +/- 0.3 %
 Offset +/- 0.6 %
 Hystérésis +/- 0.2%
 Surcharge admissible > 500% du calibre nominal

•Sortie
 Sortie courant 4-20 mA
 Courant Maxi 36 mA @ 2 in (non garantie)
 Charge 0...600 Ohms @ 24 Vdc
 Influence de la charge < 0.005 % / 100 Ohms
 Influence de l'alimentation < 0.003 % / V
 Stabilité thermique : +/- 0.006 mA / °C
 Temps de réponse < 20 us @ 63%
 Bande passante 0...20kHz @ -3dB

•Alimentation
 Tension admissible 12Vdc.....32Vdc
 Consommation 25 mA + i sortie (61mA Max)

•Environnement
 Température d'utilisation -25...85 °C
 Température de stockage -40...100 °C
 Hygrométrie (non condensé) 95 %
 Poids 300 g
 Rigidité diélectrique 3000 Vac
 Résistance d'isolement > 1000 Mohms à 500V
 MTBF (IEC TR 62380) > 700 000 Hrs @ 25°C
 durée de vie utile > 200 000 Hrs @ 25°C
 Compliance REACH et ROHS
 Chocs CEI 60068-2-27 5 G / 11 ms
 Secousses CEI 60068-2-29 30 G / 6 ms
 Vibrations CEI 60068-2-6 2 G / 10 .. 150 Hz

•CEM
 Compatibilité électromagnétique 2014/30/UE
 Directive basse tension 2014/35/UE
 Immunité environnements industriels EN 61000-6-2
 EN 61000-4-2 ESD
 EN 61000-4-3 RF
 EN 61000-4-4 EFT
 EN 61000-4-5 CWG
 EN 61000-4-6 RF
 EN 61000-4-8 AC MF
 EN 61000-4-9 pulse MF
 EN 61000-4-11 AC dips
 EN 61000-4-12 ring wave
 EN 61000-4-29 DC dips
 émission environnements industriels EN 61000-6-4
 EN 55011 group 1 class A

