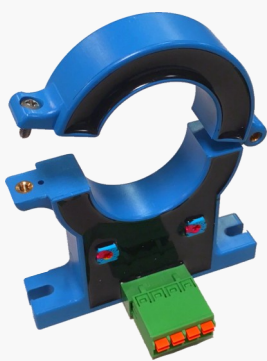




## SHo40

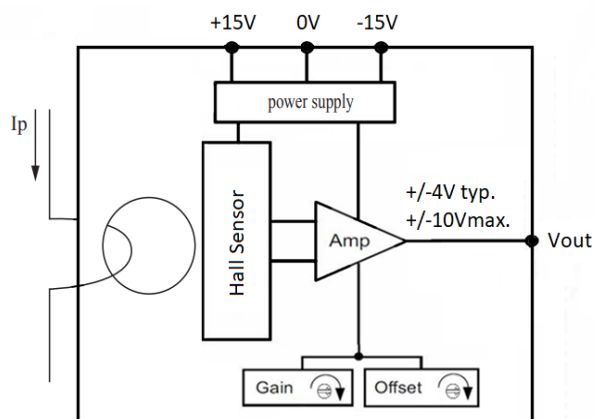


## Capteur de Courant Ouvrant 40mm à effet Hall Alternatif 5Aac . . 2000Aac Continu 5Adc. . .5000Adc

- Diamètre du conducteur primaire 40 mm maxi
- Application: Courant continu et alternatif
- fréquence DC à 20Khz toute forme d'onde
- Sortie signal instantanée image de l'entrée
- Fermeture et ouverture rapide
- Installation sur circuit existant sans démontage
- Fermeture sécurisée par vis
- fixation en saillie (option Rail DIN)
- Précision 0.8%
- **Sortie: +/- 4V pour I nominal, +/-10V pour I maxi**
- **Alimentation: +/-15V**
- Isolation 3Kv

Offre de prix

### Synoptique interne



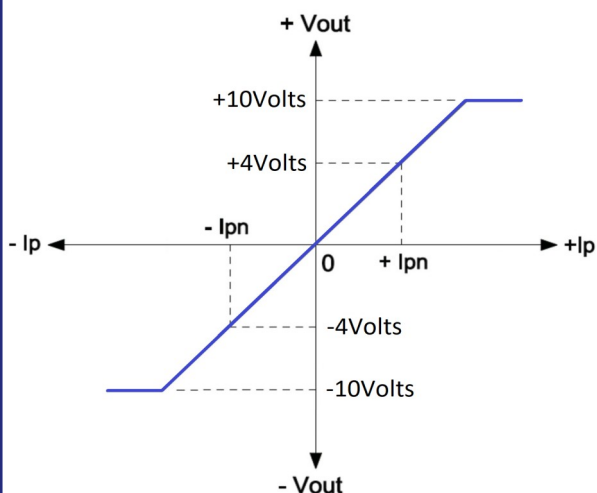
### Description :

- Capteur étanche encapsulé en résine epoxy UL94-V0
- Indice de protection IP65 ; connecteur IP20
- Raccordement sur connecteur débrochable 4 points

### Mise en œuvre:

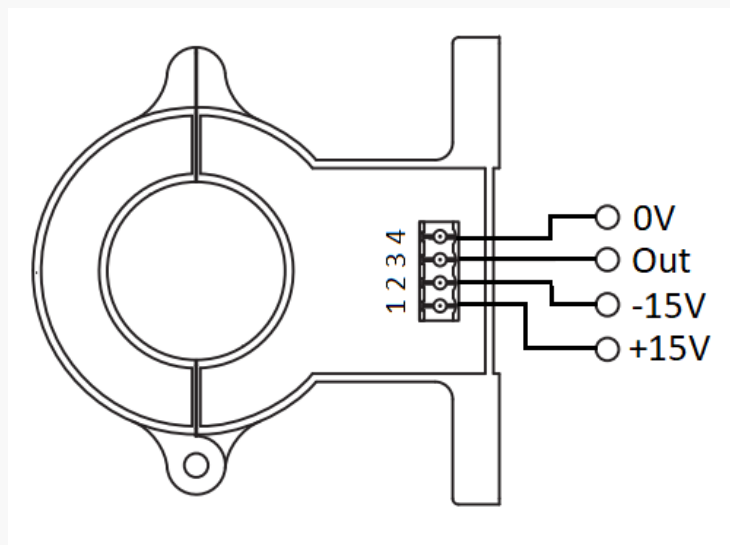
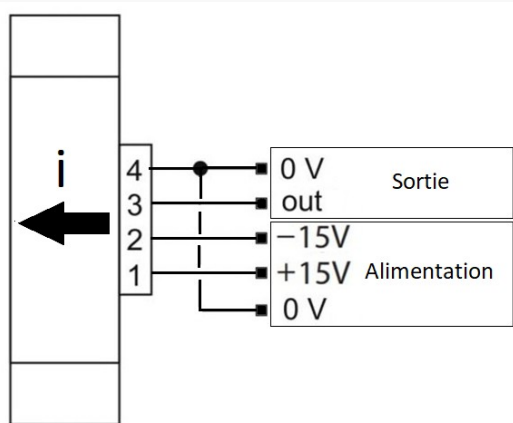
- Possibilité d'effectuer plusieurs tours avec le conducteur primaire afin d'adapter le calibre. ( 2 tours double la sensibilité)
- Le bon choix du diamètre de passage et le centrage du conducteur primaire améliore la précision.

### Fonction de transfert

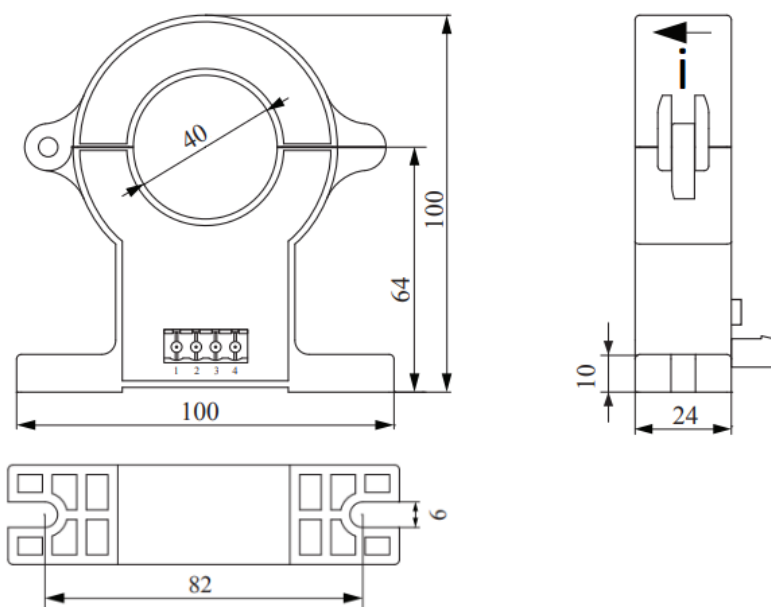


Référence:	Calibre nominal Sortie 4V	Mesure crête Sortie +/- 10V
SHo40-200	200 A ac ou dc	+/- 500 A dc
SHo40-500	500 A ac ou dc	+/- 1250 A dc
SHo40-800	800 A ac ou dc	+/- 2000 A dc
SHo40-1000	1000 A ac ou dc	+/- 2500 A dc
SHo40-1500	1500 A ac ou dc	+/- 3750 A dc
SHo40-2000	2000 A ac ou dc	+/- 5000 A dc

Option DIN ( /D) fourni avec clip de montage pour rail DIN



## Encombrement



## Spécifications

### •Entrée

Courant mesurable (suivant modèle)	5 Arms ... 2000 Arms
Puissance absorbée	+/- 5Adc... +/- 5000Adc
Précision	négligeable
Linéarité	+/- 0.8 % du calibre
Offset	+/- 0.4 %
	+/- 0.3 %

### •Sortie

Tension	+/- 4V typique pour I nominal +/-10V crête pour I <sub>max</sub> .
Bande passante	Dc..... 20KHz ( -3dB)
Temps de réponse	< 10 us
Précision	+/- 35 mV
Stabilité thermique	+/- 1mV / °C
résistance de charge	> 10Kohms

### •Alimentation

Symétrique	+/- 15Vdc	20mA
------------	-----------	------

### •Environnement

Température d'utilisation	-25 ..85 °C
Température de stockage	-40..100 °C
Hygrométrie (non condensé)	95 %
Poids	250 g
Rigidité diélectrique	3000 Vac
Résistance d'isolement	> 1000 Mohms à 500V
MTBF (IEC TR 62380)	> 700 000 Hrs @ 25°C
durée de vie utile	> 200 000 Hrs @ 25°C
Compliance REACH et ROHS	
Chocs CEI 60068-2-27	5 G / 11 ms
Secousses CEI 60068-2-29	30 G / 6 ms
Vibrations CEI 60068-2-6	2 G / 10 .. 150 Hz

### •CEM

Compatibilité électromagnétique 2014/30/UE	
Directive basse tension 2014/35/UE	
Immunité environnements industriels EN 61000-6-2	
EN 61000-4-2	ESD
EN 61000-4-3	RF
EN 61000-4-4	EFT
EN 61000-4-5	CWG
EN 61000-4-6	RF
EN 61000-4-8	AC MF
EN 61000-4-9	pulse MF
EN 61000-4-11	AC dips
EN 61000-4-12	ring wave
EN 61000-4-29	DC dips
<b>émission environnements industriels EN 61000-6-4</b>	
EN 55011	group 1 class A

