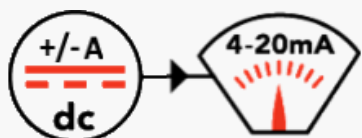
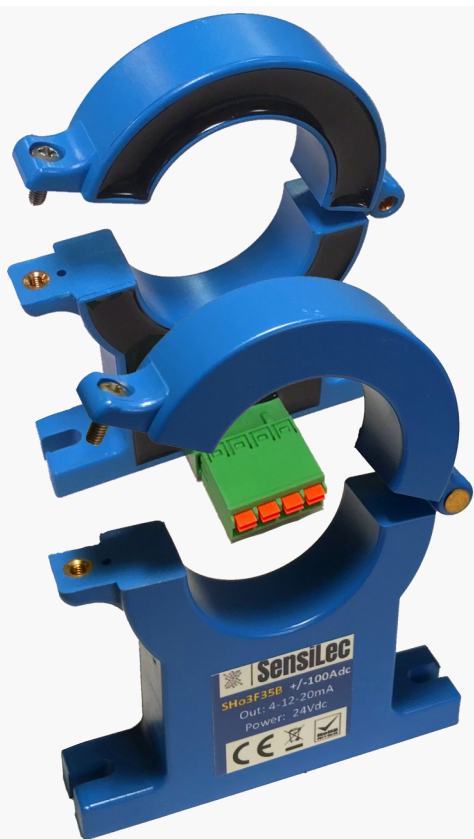


## SHo3F35B



### Capteur de Courant continu sortie 4-20 mA, 35 mm à effet Hall Mesure bidirectionnelle +/-50Adc...+/-1000Adc; DC à 8kHz

- Diamètre du conducteur primaire 35 mm max
- Application: Courant alternatif, continu et pulsé
- fréquence DC et AC jusqu'à 8Khz
- Sortie signal instantanée image de l'entrée
- Fermeture et ouverture rapide sécurisée par vis
- Installation sur circuit existant sans démontage
- fixation en saillie (option Rail DIN)
- Précision 0.8%
- **Sortie active 4-20mA ( 0Adc = sortie 12mA)**
- **Alimentation: 24Vdc nominal ( 12V...15V...24Vdc)**
- Isolation 3Kv

Offre de prix

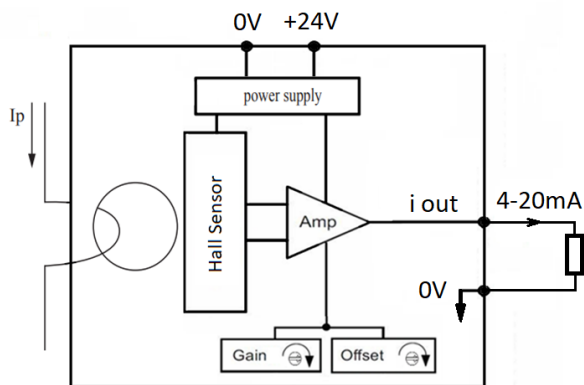
#### Description :

- Capteur étanche encapsulé en résine époxy UL94-V0
- Indice de protection IP40 ; connecteur IP20
- Raccordement sur connecteur débrochable 4 points
- Sortie 4...12...20mA ajustable par potentiomètre

#### Mise en œuvre:

- Possibilité d'effectuer plusieurs tours avec le conducteur primaire afin d'adapter le calibre.
- Le centrage du conducteur primaire améliore la précision.
- Le signal de sortie est en phase avec le sens de la flèche gravé sur le capteur

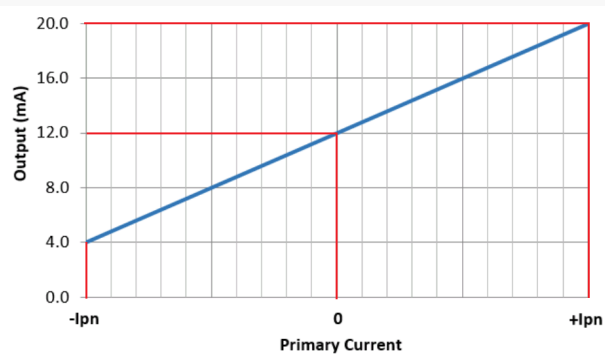
#### Synoptique interne



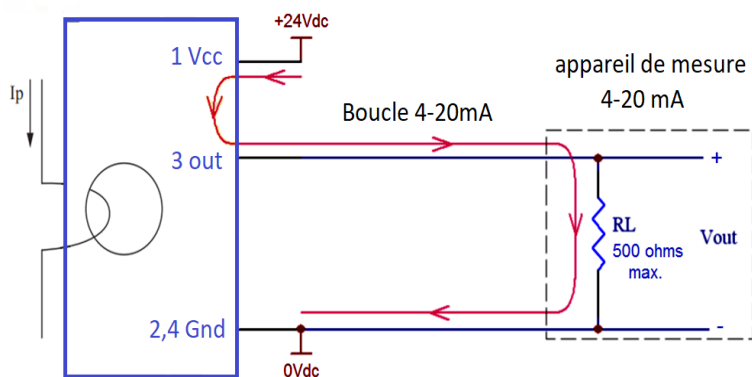
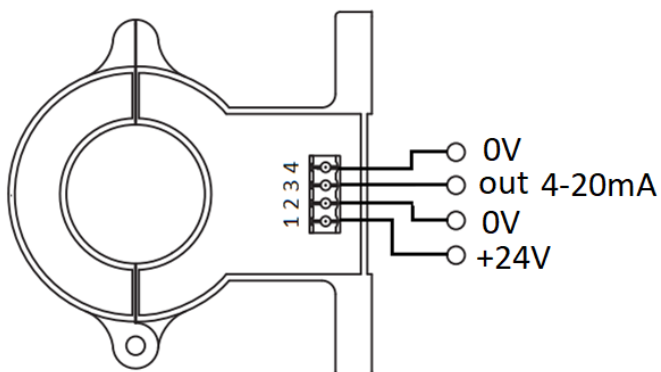
Référence:	Calibre nominal pour Sortie 4...12...20 mA
SHo3F35B-50	-50...0...50 Adc
SHo3F35B-60	-60...0...60 Adc
SHo3F35B-80	-80...0...80 Adc
SHo3F35B-100	-100...0...100 Adc
SHo3F35B-200	-200...0...200 Adc
SHo3F35B-300	-300...0...300 Adc
SHo3F35B-400	-400...0...400 Adc
SHo3F35B-500	-500...0...500 Adc
SHo3F35B-800	-800...0...800 Adc
SHo3F35B-1000	-1000...0...1000 Adc

Option DIN ( /D) fourni avec clip de montage pour rail DIN

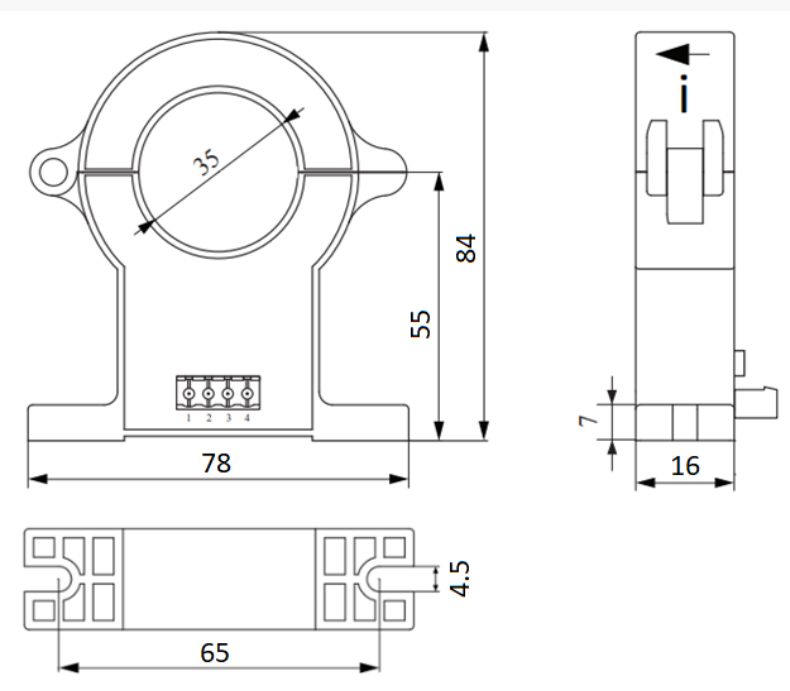
#### Fonction de transfert



**Câblage**



**Encombrement**



**Spécifications**

**•Entrée**

Courant mesurable +/-0.5 Adc . . . +/-1000 Adc (suivant modèle)  
 Puissance absorbée négligeable  
 Précision +/- 0.7 % du calibre @ 25°C  
 Linéarité +/- 0.3 %  
 Offset +/- 0.6 %  
 Hystérésis +/- 0.2%  
 Surcharge admissible > 500% du calibre nominal

**•Sortie**

Sortie courant 4-20 mA  
 Courant Maxi 36 mA @ 2 in ( non garantie)  
 Charge 0...600 Ohms @ 24 Vdc  
 Influence de la charge < 0.005 % / 100 Ohms  
 Influence de l'alimentation < 0.003 % / V  
 Stabilité thermique : +/- 0.005 mA / °C  
 Temps de réponse < 100 us @ 63%  
 Bande passante 0...8kHz @ -3dB

**•Alimentation**

Tension admissible 12Vdc.....26Vdc  
 Consommation 25 mA + i sortie (61mA Max)  
 Protection contre les inversions de polarité

**•Environnement**

Température d'utilisation -25...85 °C  
 Température de stockage -40..100 °C  
 Hygrométrie (non condensé) 90 %  
 Poids 100 g  
 Rigidité diélectrique 3000 Vac  
 Résistance d'isolement > 1000 Mohms à 500V  
 MTBF (IEC TR 62380) > 700 000 Hrs @ 25°C  
 durée de vie utile > 200 000 Hrs @ 25°C  
 Compliance REACH et ROHS  
 Chocs CEI 60068-2-27 5 G/ 11 ms  
 Secousses CEI 60068-2-29 30 G / 6 ms  
 Vibrations CEI 60068-2-6 2 G / 10 .. 150 Hz

**•CEM**

Compatibilité électromagnétique 2014/30/UE  
 Directive basse tension 2014/35/UE  
**Immunité environnements industriels EN 61000-6-2**  
 EN 61000-4-2 ESD  
 EN 61000-4-3 RF  
 EN 61000-4-4 EFT  
 EN 61000-4-5 CWG  
 EN 61000-4-6 RF  
 EN 61000-4-8 AC MF  
 EN 61000-4-9 pulse MF  
 EN 61000-4-11 AC dips  
 EN 61000-4-12 ring wave  
 EN 61000-4-29 DC dips  
**émission environnements industriels EN 61000-6-4**  
 EN 55011 group 1 class A

